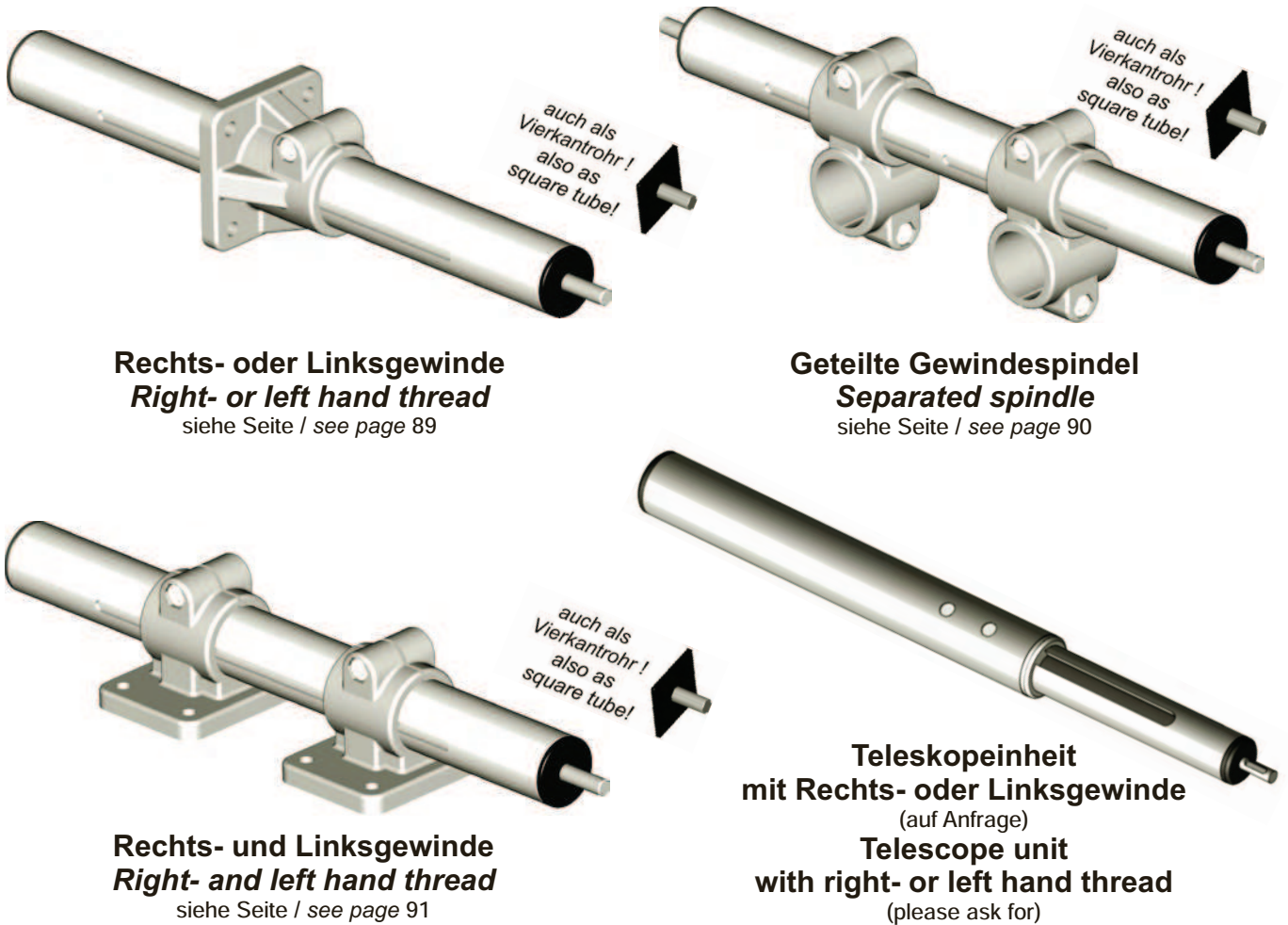




### Übersicht / Overview



### Bauformen mit verfügbaren Durchmessern / Types with available diameters

	Rechts- oder Linksgewinde <i>Right- or left hand thread</i>		Rechts- und Linksgewinde <i>Right- and left hand thread</i>		Geteilte Gewindespindel <i>Separated spindle</i>	
<b>18</b>	Ø18		Ø18		Ø30	Ø30
<b>30</b>	Ø30	Ø30	Ø30	Ø30	Ø40	Ø40
<b>40</b>	Ø40	Ø40	Ø40	Ø40	Ø50	Ø50
<b>50</b>	Ø50	Ø50	Ø50	Ø50	Ø60	Ø60
<b>60</b>	Ø60		Ø60			

#### Wichtige Hinweise:

Erklärung der Bestellnummer (Bestellschlüssel), sowie ausführliche Bestellbeispiele, siehe Seite 15 + 16. Weitere Bauteiloptionen für Klemmverbinder, wie andere Schrauben, Klemmhebel in verschiedenen Größen, Oberflächenbehandlung und -beschichtung, sowie Sonderbearbeitungen siehe ab Seite 17. Passende Rohre in Stahl, Edelstahl und Aluminium bis maximal 6000mm in jeder gewünschten Zuschnittlänge (ab 500mm ohne Zuschnittkosten), innen und außen entgratet, ab Seite 82.

#### INOCON GmbH

Industriestraße 31 • 53359 Rheinbach  
Tel.: 0 22 26 - 9 09 87 - 0  
Fax: 0 22 26 - 9 09 87 - 99  
eMail: verkauf@inocon.de  
Internet: www.inocon.eu

# Verstellereinheiten Linear units



## Allgemeine Hinweise / General points

Die Verstellereinheiten werden nach Auftragsingang individuell angefertigt, und benötigen bis zur Fertigstellung in der Regel 2-3 Wochen. Von folgenden Standardlängen in Stahl verchromt mit Rechtsgewinde haben wir für eilige Fälle einige Verstellereinheiten am Lager. Der Zwischenverkauf ist vorbehalten.

*The linear units are produced individually after order incoming and need normally up to 2-3 weeks for finishing.*

*We generally stock the following standard length of linear units in steel chrome plated with right hand thread for urgent cases. Subject of prior sale.*

**Lagerware / in stock NEU!** Zusätzlich zu den Standardlängen in rund haben wir ab sofort auch Einheiten mit Vierkantröhr am Lager. Bitte bei Bestellung von Einheiten mit Vierkantröhr die Bezeichnung ILSVS statt ILSRS verwenden.

**NEW!** Additional to the Standard lengths in round we now have also units with square tubes at stock. Please use the order number ILSVS instead of ILSRS for linear units with square tubes.

Durchmesser Diameter	Bestellnummer Order number	Preis Price	Durchmesser Diameter	Bestellnummer Order number	Preis Price
Ø18	ILSRS - 18 - 1 - 1 - 200 - 065	87,00	Ø30	ILSRS - 30 - 1 - 1 - 300 - 100	117,70
	ILSRS - 18 - 1 - 1 - 300 - 165	96,80		ILSRS - 30 - 1 - 1 - 350 - 150	123,60
	ILSRS - 18 - 1 - 1 - 400 - 265	106,60		ILSRS - 30 - 1 - 1 - 400 - 200	129,50
		ILSRS - 30 - 1 - 1 - 500 - 300		141,30	
Ø40	ILSRS - 40 - 1 - 1 - 300 - 070	125,50	Ø50	ILSRS - 50 - 1 - 1 - 300 - 065	127,90
	ILSRS - 40 - 1 - 1 - 400 - 170	137,30		ILSRS - 50 - 1 - 1 - 350 - 115	134,00
	ILSRS - 40 - 1 - 1 - 450 - 220	143,20		ILSRS - 50 - 1 - 1 - 450 - 215	146,20
	ILSRS - 40 - 1 - 1 - 500 - 270	149,10		ILSRS - 50 - 1 - 1 - 500 - 265	152,30
	ILSRS - 40 - 1 - 1 - 550 - 320	155,00		ILSRS - 50 - 1 - 1 - 550 - 315	158,40

### Gewindespindel

Bei der Gewindespindel handelt es sich um eine Trapezgewindespindel aus Stahl oder Edelstahl mit einer Leitmutter aus Rotguß oder Messing. Alternativ sind auf Anfrage auch andere Steigungen oder auch Kugelgewindetriebe möglich.

#### Thread spindle

*The thread spindle is a matter of a buttress thread spindle made of steel or stainless steel, equipped with a guide nut made of red bronze or brass. As an alternative please ask for other pitches or ball screws.*

Für die einzelnen Baugrößen werden folgende Trapezgewindespindeln verwendet:

*The following buttress thread spindle are used for the particular types:*

Auf Wunsch ist es jedoch möglich auch andere Gewindeformen bzw. Gewindesteigungen zu verwenden.

*By request it is possible to deliver linear units with other kinds of shapes or pitch of the threads.*

Ø18	TR10x3mm
Ø30	TR14x4mm
Ø40	TR20x4mm
Ø50	TR20x4mm
Ø60	TR24x5mm

### Lagerung der Gewindespindel

Die Gewindespindel wird an beiden Enden jeweils mit einem Kugellager gelagert. Für die Spindellagerung können gegen Mehrpreis auch Gleitlager anstatt Kugellager eingesetzt werden. Mehrpreis auf Anfrage.

#### Bearing of the thread spindle

*The thread spindle is beared at both ends by a ball bearing each. Friction bearings can be installed instead of ball bearings, calculated with an extra charge. Extra charge on request.*

### Positioniergenauigkeit

Die angegebenen Trapezgewindespindel erreichen eine Positioniergenauigkeit von 0,2mm auf 300mm Hub.

#### Positioning accuracy

*The buttress thread spindle has an angular deviation of 0,2 mm per 300 mm travel.*

### Führungsrohr

Das Führungsrohr wird aus Präzisionsstahlrohr nach DIN 2391 oder Edelstahlrohr mit dem Toleranzbereich von Präzisionsstahlrohr nach DIN 2391 gefertigt. Die Führungsrohre aus Stahl sind zusätzlich verchromt / vernickelt.

#### Guide tube

*The guide tube is a precision steel tube according to DIN 2391 or stainless steel tube with a toleration of a precision steel tube according to DIN 2391. The steel guide tubes are additionally chrome- or nickel-plated.*

### Verfahrsschlittenelemente

INOCON-Lineareinheiten können mit unterschiedlichen Verfahrsschlittenelementen ausgerüstet werden. Die Beschreibung hierzu finden sie nachfolgend ab Seite 92.

#### Guide elements

*The INOCON linear units can be equipped with several types of guide elements. You can find the description on page 92 and upwards.*

### Befestigungselemente

Um INOCON-Lineareinheiten auf einem Bauteil zu befestigen stehen die verschiedensten Klemmverbinder zur Verfügung. Die Beschreibung und Bauteilblätter der einzelnen Klemmverbinder finden sie im vorderen Bereich des Kataloges.

#### Fixation of the linear unit

*The INOCON linear units can be fixed with our clamp programme. The description and construction sheets of the individual clamps are listed in the first chapters of this catalogue.*



## INOCON GmbH

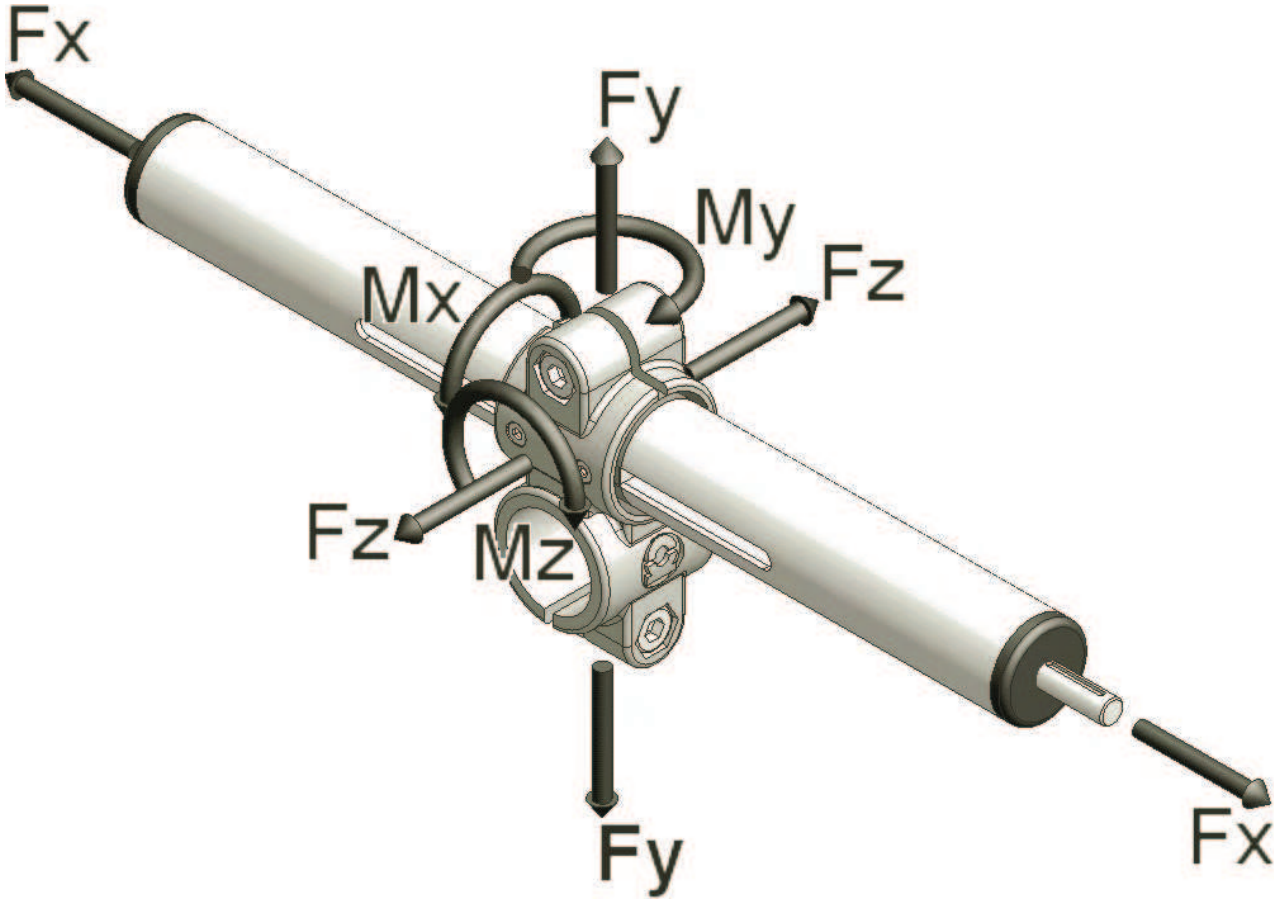
Industriestraße 31 • 53359 Rheinbach  
Tel.: 0 22 26 - 9 09 87 - 0  
Fax: 0 22 26 - 9 09 87 - 99  
eMail: verkauf@inocon.de  
Internet: www.inocon.eu

### Important notice:

*Explanation of the order number (order codes), and additionally some order examples see page 15 + 16. Further options for clamps, like other screws, adjustment levers in different sizes, surface treatment and coating, and special treatments see page 17 and upwards. Suitable tubes in steel, stainless steel and aluminium up to maximum 6000mm in any desired length (up from 500mm with no extra charge for cutting), inside and outside deburred, see page 82 and upwards.*



## Belastungsdaten / Load data



Belastungsdaten / Load data

Verstelleneinheiten Linear units	Kraft $F_x$ in N bei Lges = 500 mm Force $F_x$ in N at total length = 500 mm	Kraft $F_y$ in N bei Lges = 500 mm Force $F_y$ in N at total length = 500 mm	Kraft $F_y$ in N bei Lges = 1000 mm Force $F_y$ in N at total length = 1000 mm	Kraft $F_y$ in N bei Lges = 1500 mm Force $F_y$ in N at total length = 1500 mm	Kraft $F_z$ in N bei Lges = 500 mm Force $F_z$ in N at total length = 500 mm	Kraft $F_z$ in N bei Lges = 1000 mm Force $F_z$ in N at total length = 1000 mm	Kraft $F_z$ in N bei Lges = 1500 mm Force $F_z$ in N at total length = 1500 mm	Moment $M_x$ in Nm Moment $M_x$ in Nm	Moment $M_y$ in Nm Moment $M_y$ in Nm	Moment $M_z$ in Nm Moment $M_z$ in Nm
18	400	80	15	-	65	10	-	1,5	4,5	4,5
30	850	500	70	15	550	55	10	6,5	15	15
40	1100	2150	250	65	1900	150	50	15	42	42
50	1750	3100	650	150	3100	650	150	29	69	69
60	2600	4550	1500	400	4550	1400	350	45	125	125

### Wichtige Hinweise:

Erklärung der Bestellnummer (Bestellschlüssel), sowie ausführliche Bestellbeispiele, siehe Seite 15 + 16. Weitere Bauteiloptionen für Klemmverbinder, wie andere Schrauben, Klemmhebel in verschiedenen Größen, Oberflächenbehandlung und -beschichtung, sowie Sonderbearbeitungen siehe ab Seite 17. Passende Rohre in Stahl, Edelstahl und Aluminium bis maximal 6000mm in jeder gewünschten Zuschnittlänge (ab 500mm ohne Zuschnittkosten), innen und außen entgratet, ab Seite 82.

### INOCON GmbH

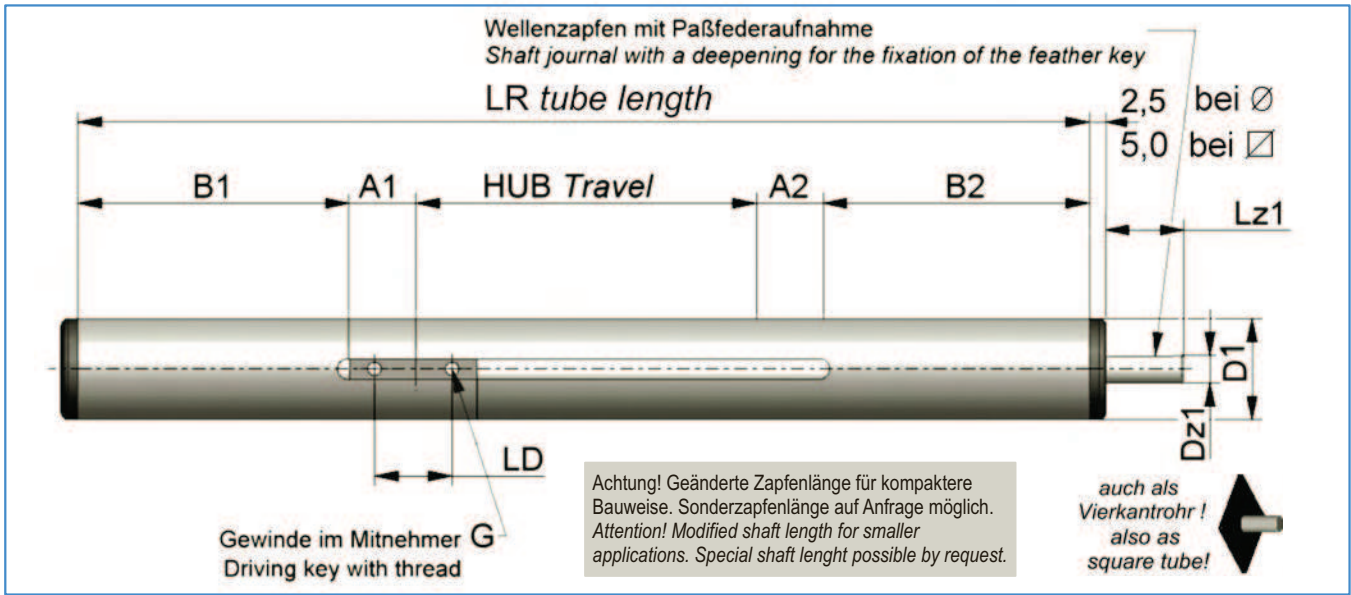
Industriestraße 31 • 53359 Rheinbach  
Tel.: 0 22 26 - 9 09 87 - 0  
Fax: 0 22 26 - 9 09 87 - 99  
eMail: verkauf@inocon.de  
Internet: www.inocon.eu



# Verstelleinheiten Linear units



Bauform Rechts- oder Linksgewinde / Type Right or left hand thread



## Bauform / Type ILSR / ILSV

Ausführung Rund oder Vierkant / Round or square type

$\varnothing D1$	$\varnothing D1$	A1 / A2	B1 / B2 standard	B1 / B2 minimum	DZ1	G	Hub / Travel maximum	LD	LG	LR maximum	LZ1 standard	LZ1 verlängert
18		12	55	25	6	M3	350	17	135	485	16	49
30	30	19	80	35	8	M4	1250	23	200	1450	16	49
40	40	27	87	40	12	M5	1800	42	230	2030	17	54
50	50	27	90	45	12	M6	1965	42	235	2200	18	55
60		35	105	50	14	M8	1920	58	280	2200	19	59

## Bauform / Type ILSRS / ILSVS

Ausführung Rund oder Vierkant, Stahl verchromt / Round or square type, steel chrome plated

$\varnothing D1$	$\varnothing D1$	Grundpreis Basic prize	Aufpreis pro angefangene 50mm Hub Extra charge per incipient 50mm travel	Aufpreis für Spindel mit zwei Zapfen Extra charge for spindle with two shafts	Aufpreis für verlängerten Zapfen für PA Extra charge for extended shaft for PI
18		77,20	4,90	4,90	4,90
30	30	105,90	5,90	5,90	5,90
40	40	113,70	5,90	5,90	5,90
50	50	115,70	6,10	6,10	6,10
60		127,50	7,60	7,60	7,60

## Bauform / Type ILSRE / ILSVE

PA = Positionsanzeiger / PI = position indicator  
Ausführung Rund oder Vierkant, Edelstahl / Round or square type, stainless steel

$\varnothing D1$	$\varnothing D1$	Grundpreis Basic prize	Aufpreis pro angefangene 50mm Hub Extra charge per incipient 50mm travel	Aufpreis für Spindel mit zwei Zapfen Extra charge for spindle with two shafts	Aufpreis für verlängerten Zapfen für PA Extra charge for extended shaft for PI
18		131,20	8,30	8,30	8,30
30	30	180,00	9,50	9,50	9,50
40	40	193,30	10,00	10,00	10,00
50	50	195,30	10,40	10,40	10,40
60		216,70	12,90	12,90	12,90

## Bitte bei Bestellung mit angeben / Please indicate with your order

Form / Type	ILSRS 30 1 1 500 300	R = Rund / Round, V = Vierkant / Square
Material / Material	ILSRS 30 1 1 500 300	S = Stahl verchromt, E = Edelstahl / S = Steel chrome plated, E = Stainless steel
Durchmesser / Diameter	ILSRS 30 1 1 500 300	$\varnothing 18, \varnothing 30, \varnothing 40, \varnothing 50, \varnothing 60, \varnothing 30, \varnothing 40, \varnothing 50$
Spindel und Zapfen Spindle and shaft	ILSRS 30 1 1 500 300	1 = Rechtsgewinde, 1 Zapfen / Right hand thread, 1 shaft 2 = Linksgewinde, 1 Zapfen / Left hand thread, 1 shaft 3 = Rechtsgewinde, 2 Zapfen / Right hand thread, 2 shafts 4 = Linksgewinde, 2 Zapfen / Left hand thread, 2 shafts
Lagerung / Bearing	ILSRS 30 1 1 500 300	1 = Kugellager, Gleitlager auf Anfrage / 1 = Ball bearing, Friction bearing on request
Gesamtlänge / Total length	ILSRS 30 1 1 500 300	Lges der Verstelleinheit / Lges of the linear unit
Hub / Travel	ILSRS 30 1 1 500 300	Hub der Verstelleinheit / Travel of the linear unit
Verlängerte Zapfen Extended shafts	ILSRS 30 1 1 500 300 - V1	V1 = ein Zapfen verlängert, V2 = beide Zapfen verlängert V1 = one shaft extended, V2 = both shafts extended

### INOCON GmbH

Industriestraße 31 • 53359 Rheinbach  
Tel.: 0 22 26 - 9 09 87 - 0  
Fax: 0 22 26 - 9 09 87 - 99  
eMail: verkauf@inocon.de  
Internet: www.inocon.eu

### Important notice:

Explanation of the order number (order codes), and additionally some order examples see page 15 + 16. Further options for clamps, like other screws, adjustment levers in different sizes, surface treatment and coating, and special treatments see page 17 and upwards. Suitable tubes in steel, stainless steel and aluminium up to maximum 6000mm in any desired length (up from 500mm with no extra charge for cutting), inside and outside deburred, see page 82 and upwards.

Kreuz-  
klemmverbinder  
Cross clamps

Kreuzflansch-  
klemmverbinder  
Cross-flange  
clamps

Flansch-  
klemmverbinder  
Flange clamps

Fuß-  
klemmverbinder  
Pedestal clamps

Winkel-  
klemmverbinder  
Angle clamps

Muffen und  
Rohrschellen  
Sleeve clamps  
Pipe saddles

Laschen-  
klemmverbinder  
Strap clamps

Gelenk-  
klemmverbinder  
Joint clamps

Sensorhalter  
Sensor  
mountings

Zubehör  
Accessories

Verstelleneinheiten  
Linear units

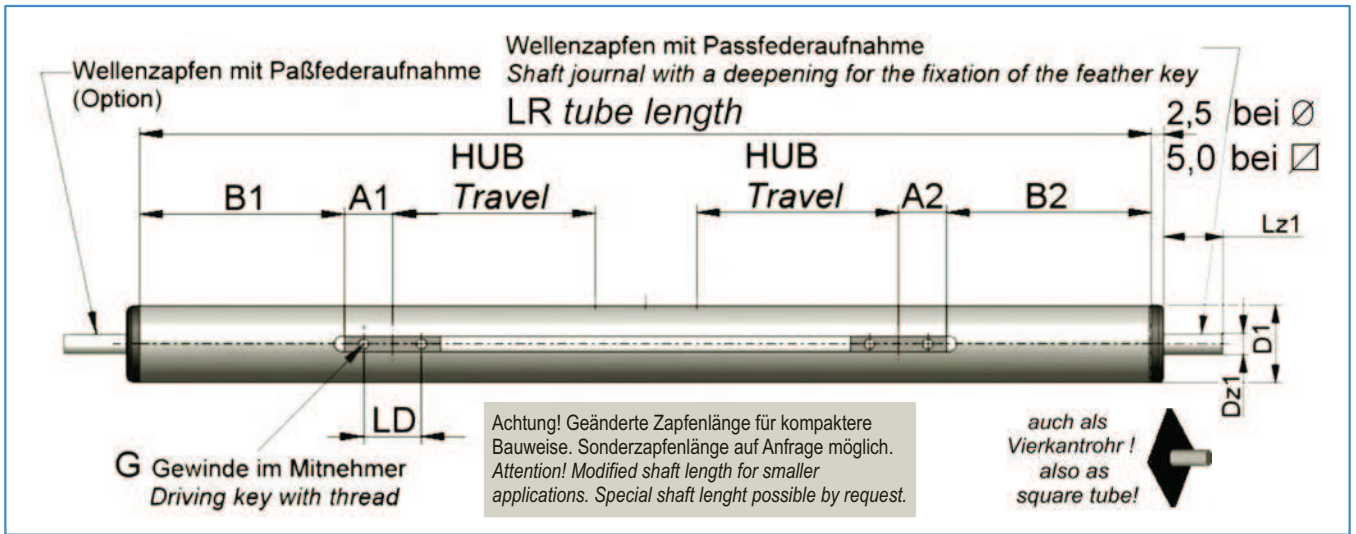
Winkelgetriebe  
Angle gear units

Zubehör  
Verstelleneinheiten  
Accessories for  
linear units

# Verstellereinheiten Linear units



Bauform Rechts- und Linksgewinde / Type Right and left hand thread



## Bauform / Type ILSR / ILSV

Ausführung Rund oder Vierkant / Round or square type

$\emptyset D1$	$\emptyset D1$	A1 / A2	B1 / B2 standard	B1 / B2 minimum	DZ1	G	Hub / Travel maximum	LD	LG	LR maximum	LZ1 standard	LZ1 verlängert
18		12	55	25	6	M3	170	17	160	500	16	49
30	30	19	80	35	8	M4	600	23	240	1450	16	49
40	40	27	87	40	12	M5	900	42	290	2100	17	54
50	50	27	90	45	12	M6	950	42	300	2200	18	55
60		35	105	55	14	M8	920	50	360	2200	19	59

## Bauform / Type ILSRS / ILSVS

Ausführung Rund oder Vierkant, Stahl verchromt / Round or square type, steel chrome plated

$\emptyset D1$	$\emptyset D1$	Grundpreis Basic price	Aufpreis pro angefangene 50mm Hub Extra charge per incipient 50mm travel	Aufpreis für Spindel mit zwei Zapfen Extra charge for spindle with two shafts	Aufpreis für verlängerten Zapfen für PA Extra charge for extended shaft for PI
18		154,90	8,50	4,90	4,90
30	30	169,00	8,80	5,90	5,90
40	40	181,20	9,00	5,90	5,90
50	50	183,20	9,20	6,10	6,10
60		209,90	12,10	7,60	7,60

## Bauform / Type ILSRE / ILSVE

Ausführung Rund oder Vierkant, Edelstahl / Round or square type, stainless steel

$\emptyset D1$	$\emptyset D1$	Grundpreis Basic price	Aufpreis pro angefangene 50mm Hub Extra charge per incipient 50mm travel	Aufpreis für Spindel mit zwei Zapfen Extra charge for spindle with two shafts	Aufpreis für verlängerten Zapfen für PA Extra charge for extended shaft for PI
18		263,30	14,50	8,30	8,30
30	30	287,30	15,00	9,50	9,50
40	40	308,00	15,30	10,00	10,00
50	50	310,00	15,60	10,40	10,40
60		356,80	20,50	12,90	12,90

## Bitte bei Bestellung mit angeben / Please indicate with your order

<b>Form / Type</b>	ILSRS 30 5 1 500 130	R = Rund / Round, V = Vierkant / Square
<b>Material / Material</b>	ILSRS 30 5 1 500 130	S = Stahl verchromt, E = Edelstahl / S = Steel chrome plated, E = Stainless steel
<b>Durchmesser / Diameter</b>	ILSRS 30 5 1 500 130	$\emptyset 18, \emptyset 30, \emptyset 40, \emptyset 50, \emptyset 60, \emptyset 30, \emptyset 40, \emptyset 50$
<b>Spindel und Zapfen Spindle and shaft</b>	ILSRS 30 5 1 500 130	5 = Rechts-Linksgewinde, 1 Zapfen / Right and left hand thread, 1 shaft 6 = Rechts-Linksgewinde, 2 Zapfen / Right and left hand thread, 2 shafts Beachten Sie bitte: In der Ausführung mit einem Zapfen liegt das Rechtsgewinde, wenn nicht anders bestellt, auf der Zapfenseite. Please note: The version with one shaft gets the right hand thread placed on the side with the shaft, if not ordered differently.
<b>Lagerung / Bearing</b>	ILSRS 30 5 1 500 130	1 = Kugellager, Gleitlager auf Anfrage / 1 = Ball bearing, Friction bearing on request
<b>Gesamtlänge / Total length</b>	ILSRS 30 5 1 500 130	Lges der Verstellereinheit / Lges of the linear unit
<b>Hub / Travel</b>	ILSRS 30 5 1 500 130	Hub der Verstellereinheit / Travel of the linear unit
<b>Verlängerte Zapfen Extended shafts</b>	ILSRS 30 5 1 500 130 - V1	V1 = ein Zapfen verlängert, V2 = beide Zapfen verlängert V1 = one shaft extended, V2 = both shafts extended

### Wichtige Hinweise:

Erklärung der Bestellnummer (Bestellschlüssel), sowie ausführliche Bestellbeispiele, siehe Seite 15 + 16. Weitere Bauteiloptionen für Klemmverbinder, wie andere Schrauben, Klemmhebel in verschiedenen Größen, Oberflächenbehandlung und -beschichtung, sowie Sonderbearbeitungen siehe ab Seite 17. Passende Rohre in Stahl, Edelstahl und Aluminium bis maximal 6000mm in jeder gewünschten Zuschnittlänge (ab 500mm ohne Zuschnittkosten), innen und außen entgratet, ab Seite 82.

### INOCON GmbH

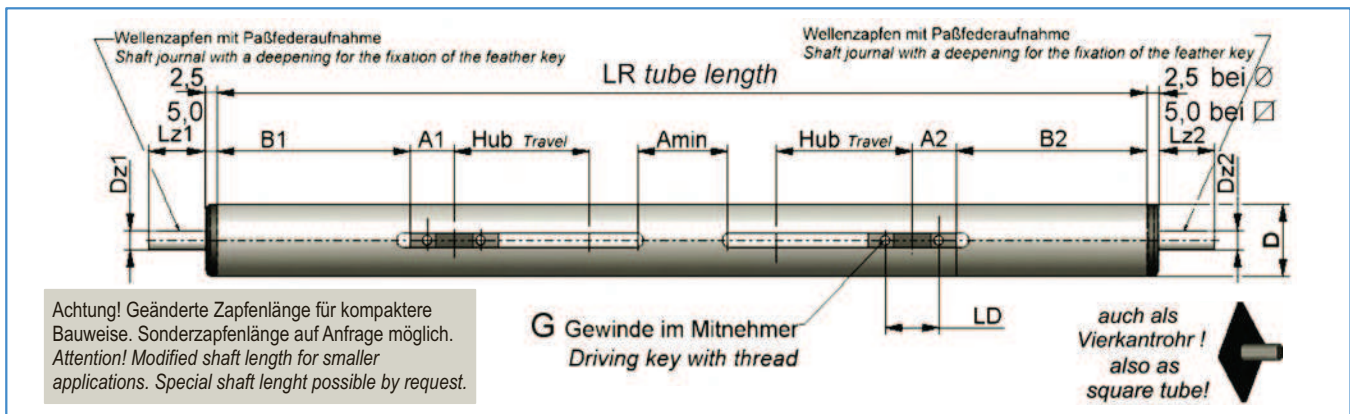
Industriestraße 31 • 53359 Rheinbach  
Tel.: 0 22 26 - 9 09 87 - 0  
Fax: 0 22 26 - 9 09 87 - 99  
eMail: verkauf@inocon.de  
Internet: www.inocon.eu



# Verstellereinheiten Linear units



## Bauform Geteilte Gewindespindel / Type Separated spindle



### Bauform / Type ILSR / ILSV

Ausführung Rund oder Vierkant / Round or square type

ØD1	∅D1	A1 / A2	B1 / B2 standard	B1 / B2 minimum	DZ1	G	Hub / Travel maximum	LD	LG	LR maximum	LZ1 standard	LZ1 verlängert für PA / for PI	Amin
30	30	19	80	35	8	M4	600	23	240	1450	16	49	12
40	40	27	87	40	12	M5	900	42	290	2100	17	54	12
50	50	27	90	45	12	M6	940	42	300	2200	18	55	16
60	60	35	105	55	14	M8	900	58	360	2200	19	59	20

### Bauform / Type ILSRS / ILSVS

Ausführung Rund oder Vierkant, Stahl verchromt / Round or square type, steel chrome plated

ØD1	∅D1	Grundpreis Basic price	Aufpreis pro angefangene 50mm Hub Extra charge per incipient 50mm travel	Aufpreis für verlängerten Zapfen für PA Extra charge for extended shaft for PI
30	30	177,40	5,60	5,90
40	40	190,30	5,90	5,90
50	50	192,30	6,10	6,10
60	60	220,40	7,60	7,60

PA = Positionsanzeiger / PI = position indicator

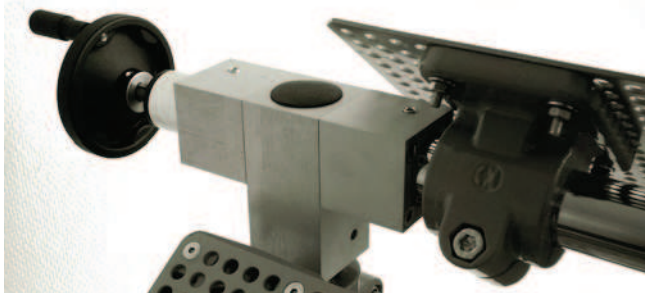
### Bauform / Type ILSRE / ILSVE

Ausführung Rund oder Vierkant, Edelstahl / Round or square type, stainless steel

ØD1	∅D1	Grundpreis Basic price	Aufpreis pro angefangene 50mm Hub Extra charge per incipient 50mm travel	Aufpreis für verlängerten Zapfen für PA Extra charge for extended shaft for PI
30	30	301,70	9,50	9,50
40	40	323,40	10,00	10,00
50	50	325,40	10,40	10,40
60	60	374,64	12,90	12,90

### Bitte bei Bestellung mit angeben / Please indicate with your order

Form / Type	ILSRS 30 8 1 500 130	R = Rund / Round, V = Vierkant / Square
Material / Material	ILSRS 30 8 1 500 130	S = Stahl verchromt, E = Edelstahl / S = Steel chrome plated, E = Stainless steel
Durchmesser / Diameter	ILSRS 30 8 1 500 130	Ø30, Ø40, Ø50, Ø60, ∅30, ∅40, ∅50
Spindel und Zapfen Spindle and shaft	ILSRS 30 8 1 500 130	7 = je 1 x Rechts- und Linksgewinde, 2 Zapfen / 1 right and 1 left hand thread, 2 shafts 8 = 2 x Rechtsgewinde, 2 Zapfen / 2 right hand threads, 2 shafts 9 = 2 x Linksgewinde, 2 Zapfen / 2 left hand threads, 2 shafts
Lagerung / Bearing	ILSRS 30 8 1 500 130	1 = Kugellager, Gleitlager auf Anfrage / 1 = Ball bearing, Friction bearing on request
Gesamtlänge / Total length	ILSRS 30 8 1 500 130	Lges der Verstellereinheit / Lges of the linear unit
Hub / Travel	ILSRS 30 8 1 500 130	Hub je Verfahrsschlitten / Travel of each guide element
Verlängerte Zapfen Extended shafts	ILSRS 30 8 1 500 130 - V1	V1 = ein Zapfen verlängert, V2 = beide Zapfen verlängert V1 = one shaft extended, V2 = both shafts extended



**INOCON GmbH**  
Industriestraße 31 • 53359 Rheinbach  
Tel.: 0 22 26 - 9 09 87 - 0  
Fax: 0 22 26 - 9 09 87 - 99  
eMail: verkauf@inocon.de  
Internet: www.inocon.eu

#### Important notice:

Explanation of the order number (order codes), and additionally some order examples see page 15 + 16. Further options for clamps, like other screws, adjustment levers in different sizes, surface treatment and coating, and special treatments see page 17 and upwards. Suitable tubes in steel, stainless steel and aluminium up to maximum 6000mm in any desired length (up from 500mm with no extra charge for cutting), inside and outside deburred, see page 82 and upwards.