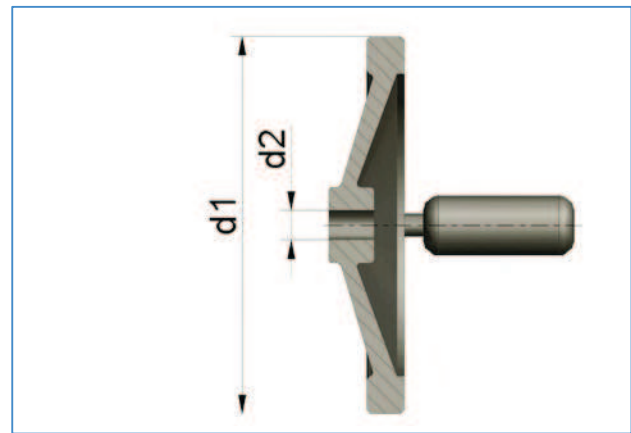




# Zubehör Verstelleinheiten Accessories for linear units

Bauform / Type HRL



## Bauform / Type HRL

Ausführung in Aluminium schwarz pulverbeschichtet. / Version in aluminium powder coated in black.

Ød1	Ød2	ØD1 der Verstelleinheit ØD1 of the linear unit	Bestellnummer Order number	Preis Price
60	6	18	HRL 60 06 AL	12,40
80	8	30	HRL 80 08 AL	18,90
100	8	30	HRL 100 08 AL	19,30
100	12	40	HRL 100 12 AL	19,30
125	12	40	HRL 125 12 AL	20,80
140	12	50	HRL 140 12 AL	20,80
160	14	60	HRL 160 14 AL	28,40

Bitte bei Bestellung mit angeben:  
Please add this information to your order:

Außendurchmesser Ød1 Outer diameter Ød1	HRL <b>100</b> 12 AL
Zapfendurchmesser Ød2 Shaft diameter Ød2	HRL 100 <b>12</b> AL



Anwendungsbeispiel:  
Gestell aus Klemmverbindern  
und Verstelleinheiten  
Example of application:  
Construction built with  
clamps and linear units

