

Zubehör Verstelleinheiten Accessories for linear units

Typ Maßskalierung / Type Scale

ØD1 der Verstelleinheit ØD1 of the linear unit	Preis Price
30	42,70
40	44,20
50	45,70
60	47,70

Preise sind gültig bis zu einer Länge von 1000mm. Größere Längen bitte anfragen. Bitte als Extraoption zur Verstelleinheit mitbestellen und angeben, von welcher Seite die Skala zu lesen sein soll.

Prices are valid for lengths up to 1000mm. Please ask for greater lengths. Please order the scale as an extra option to the linear unit and tell us, from which side the scale numbering should start



Klebe-Maßskalierung

Als kostengünstige Alternative ist eine Maßskalierung auch als aufgeklebte Version erhältlich, 180° versetzt gegenüber der Nut und selbstverständlich auch öl- und säurebeständig. Im Bereich der Skalierung ist beim Verfahrslitten eine Aussparung eingearbeitet, um die Freigängigkeit zu garantieren.

Der Preis bei einer Länge bis zu 1.000 mm beträgt für alle Baugrößen 27,50 € pro Stück.

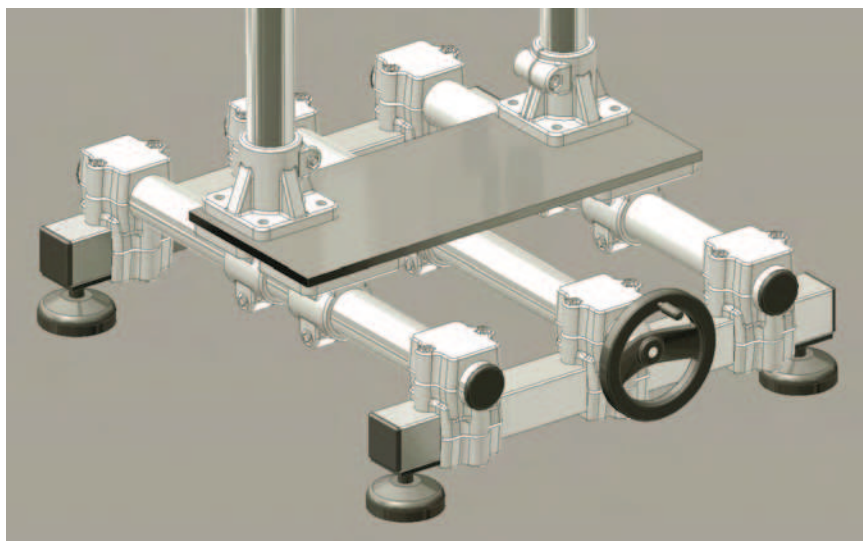
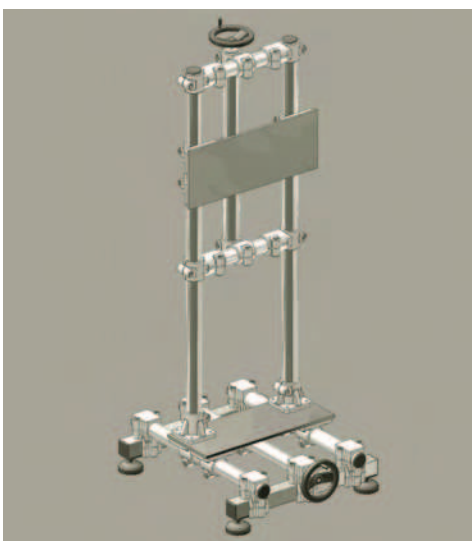
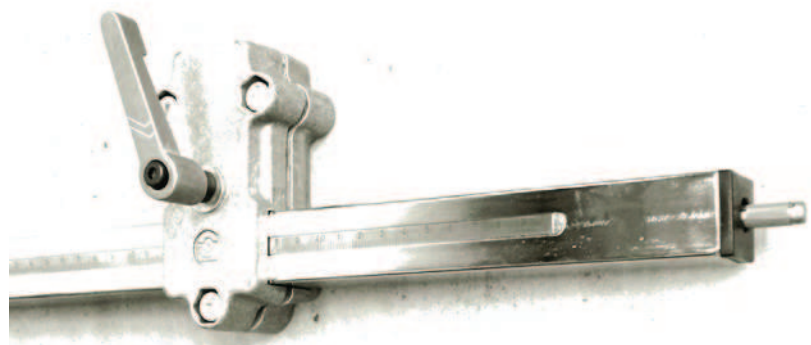
Bonding scale

A scale in a bonding version is available as a cost-saving alternative. This is also located 180° opposite to the groove and of course oil- and acid-resistant, too. In the area of the scale the guide-element has a clearance to guarantee the freedom of movement.

The price of a 1.000 mm length is for all sizes 27,50 € per piece.

Anwendungsbeispiel:
Vierkant-Verstelleinheit
mit Maßskala

*Example of application:
Square tube linear unit
with scale*



INOCON GmbH

Industriestraße 31 • 53359 Rheinbach
Tel.: 0 22 26 - 9 09 87 - 0
Fax: 0 22 26 - 9 09 87 - 99
eMail: verkauf@inocon.de
Internet: www.inocon.eu

Important notice:

Explanation of the order number (order codes), and additionally some order examples see page 15 + 16. Further options for clamps, like other screws, adjustment levers in different sizes, surface treatment and coating, and special treatments see page 17 and upwards. Suitable tubes in steel, stainless steel and aluminium up to maximum 6000mm in any desired length (up from 500mm with no extra charge for cutting), inside and outside deburred, see page 82 and upwards.

Kreuz- klemmverbinder	
Kreuzflansch- klemmverbinder	Cross-flange clamps
Flansch- klemmverbinder	Flange clamps
Fuß- klemmverbinder	Pedestal clamps
Winkel- klemmverbinder	Angle clamps
Muffen und Rohrschellen	Sleeve clamps Pipe saddles
Lascher- klemmverbinder	Strap clamps
Gelenk- klemmverbinder	Joint clamps
Sensorhalter	Sensor mountings
Zubehör	Accessories
Verstelleinheiten	Linear units
Winkelgetriebe	Angle gear units
Zubehör Verstelleinheiten	Accessories for linear units