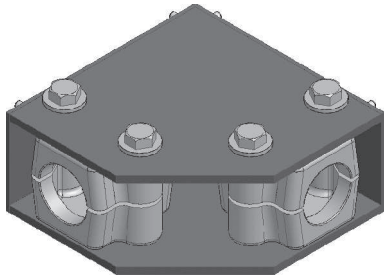
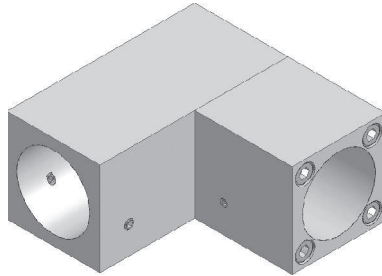




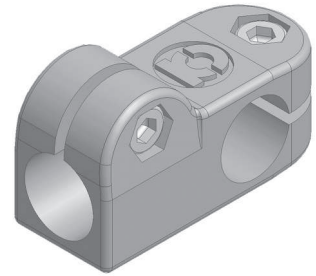
Übersicht der Bauformen / Overview of the types



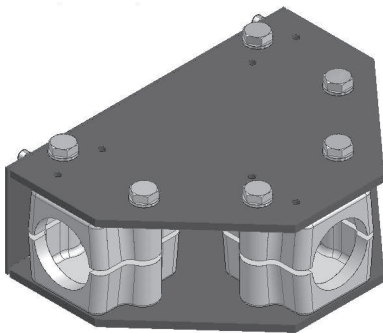
WKTR-L-S / WKTV-L-S
siehe Seite 128 / see page 128



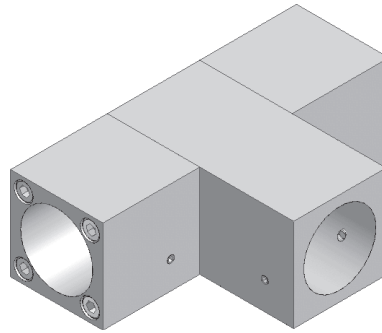
WKTR-A-L-L
siehe Seite 127 / see page 127



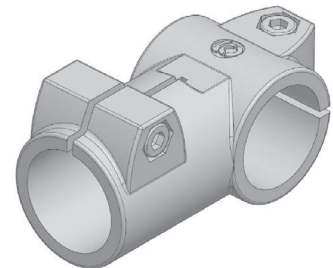
WKTR-L-K
siehe Seite 129 / see page 129



WKTR-T-S / WKTV-T-S
siehe Seite 128 / see page 128

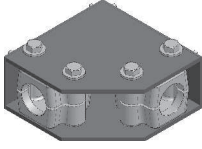
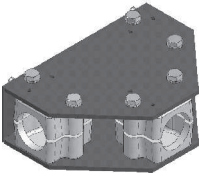
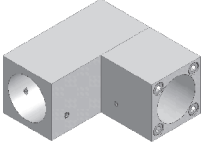
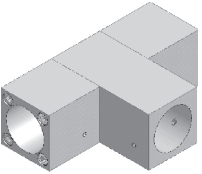
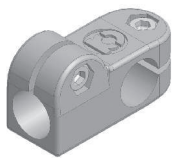
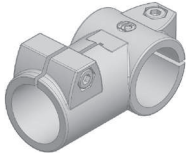


WKTR-A-T-L
siehe Seite 127 / see page 127



WKTR-T-K
siehe Seite 129 / see page 129

Bauformen mit verfügbaren metrischen Durchmessern / Types with available metric diameters

						
	WKTR-L-S WKTV-L-S	WKTR-T-S WKTV-T-S	WKTR-L-L	WKTR-T-L	WKTR-L-K	WKTR-T-K
18			Ø18	Ø18	Ø18	
30	Ø30 □30	Ø30 □30	Ø30	Ø30		Ø30
40	Ø40 □40	Ø40 □40	Ø40	Ø40		Ø40
50	Ø50 □50	Ø50 □50	Ø50	Ø50		Ø50
60	Ø60	Ø60	Ø60	Ø60		Ø60

Wichtige Hinweise:

Erklärung der Bestellnummer (Bestellschlüssel), sowie ausführliche Bestellbeispiele, siehe Seite 12 + 13. Weitere Bauteiloptionen für Klemmverbinder, wie andere Schrauben, Klemmhebel in verschiedenen Größen, Oberflächenbehandlung und -beschichtung, sowie Sonderbearbeitungen siehe ab Seite 14. Passende Rohre in Stahl, Edelstahl und Aluminium bis maximal 6000 mm in jeder gewünschten Zuschnittlänge (ab 500 mm ohne Zuschnittkosten), innen und außen entgratet, ab Seite 83.

INOCON GmbH

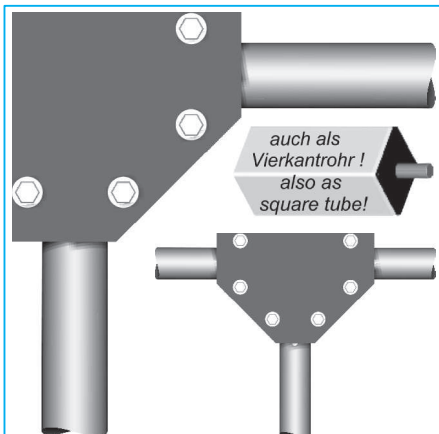
Industriestraße 31 · 53359 Rheinbach
Tel.: 022 26-909 87-0
Fax: 022 26-909 87-99
eMail: verkauf@inocon.de
Internet: www.inocon.de



Winkelgetriebegehäuse Angle gear boxes



Unsere Winkelgetriebegehäuse im Überblick Our angle gear boxes in an overview

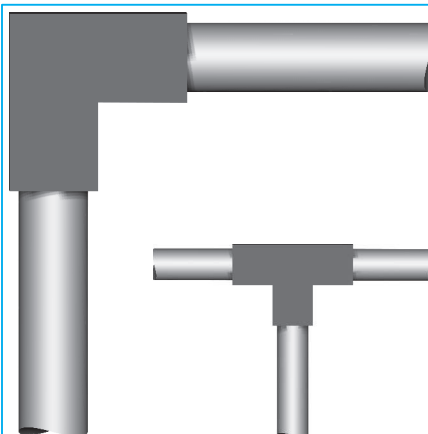


Winkelgetriebegehäuse, schwere Ausführung

Verfügbar in L-Form und T-Form, auch für Vierkantrrohr. Bestehend aus Stahlplatten und Klemmverbindern.
Weitere Informationen siehe Seite 128

Angle gear boxes, heavy design

Available in L-shape and T-shape, even for square tubes. Made with steel plates and clamps.
More information see page 128

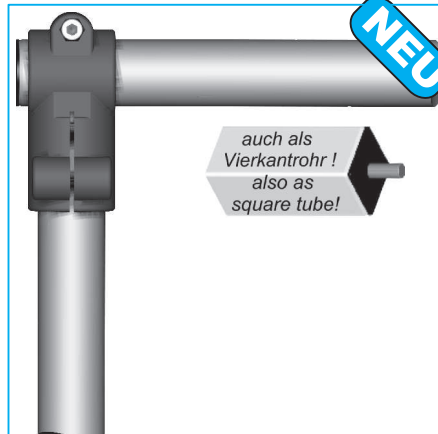


Winkelgetriebegehäuse, leichte Ausführung

Verfügbar in L-Form und T-Form. Bestehend aus gefrästen Aluminiumblöcken. Auch in Edelstahl verfügbar.
Weitere Informationen siehe Seite 127

Angle gear boxes, light design

Available in L-shape and T-shape. Made from milled aluminium blocks. Available in stainless steel, too.
More information see page 127

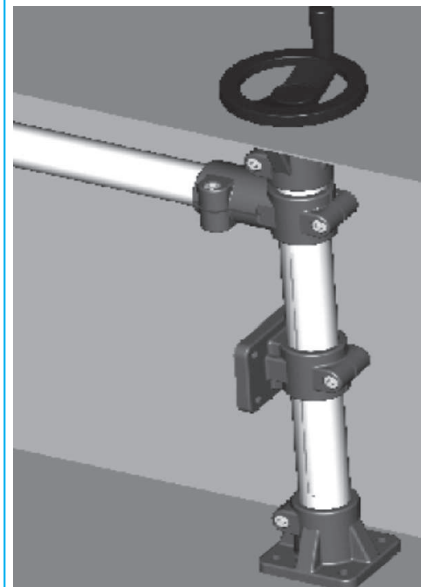
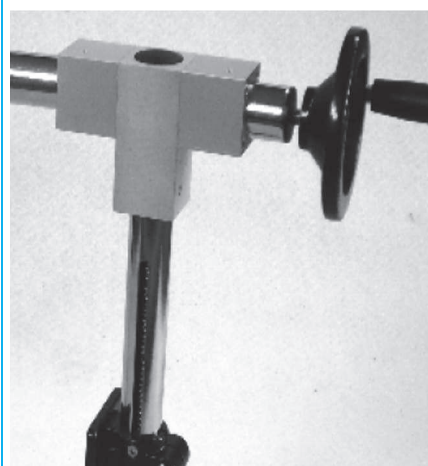
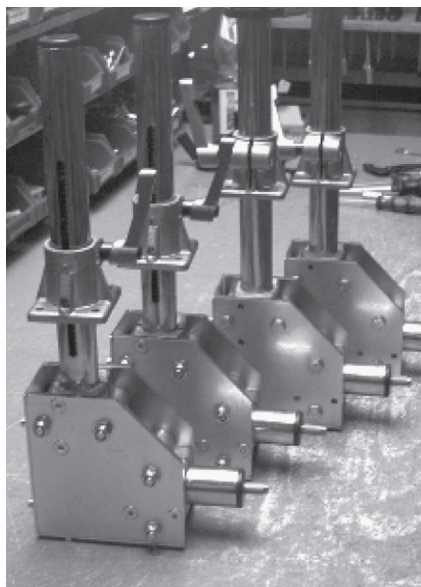


Winkelgetriebegehäuse, Kompaktausführung

Verfügbar in L-Form und auch für Vierkantrrohr. Für Ø18-Rund auch in Edelstahl verfügbar.
Weitere Informationen siehe Seite 129

Angle gear boxes, compact design

Available in L-shape and even for square tubes. For Ø18-round available in stainless steel.
More information see page 129



Kreuzklemmverbinder	Cross clamps
Kreuzflansch-klemmverbinder	Cross-flange clamps
Flansch-klemmverbinder	Flange clamps
Fußklemmverbinder	Pedestal clamps
Winkelklemmverbinder	Angle clamps
Muffen und Röherschellen	Sleeve clamps Pipe saddles
Laschenklemmverbinder	Strap clamps
Gelenkklemmverbinder	Joint clamps
Sensorhalter	Sensor mountings
Zubehör	Accessories
Miniaturbaureihe	Miniature type series
Verstellinheiten	Linear units

Winkelgetriebe
Angle gear units

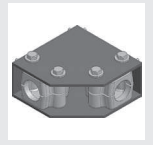
INOCON GmbH
Industriestraße 31 · 53359 Rheinbach
Tel.: 0 22 26 - 909 87-0
Fax: 0 22 26 - 909 87-99
eMail: verkauf@inocon.de
Internet: www.inocon.de

Important notice:

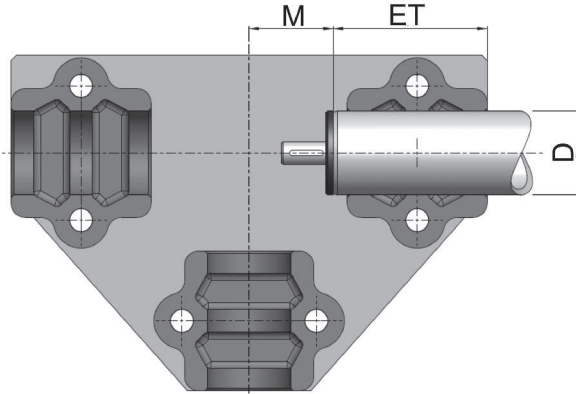
Explanation of the order number (order codes), and additionally some order examples see page 12 + 13. Further options for clamps, like other screws, clamping levers in different sizes, surface treatment and coating, and special treatments see page 14 and upwards. Suitable tubes in steel, stainless steel and aluminium up to maximum 6000 mm in any desired length (up from 500 mm with no extra charge for cutting), inside and outside deburred, see page 83 and upwards.

Zubehör
Verstellinheiten
Accessories
for linear units

Winkelgetriebegehäuse Angle gear boxes

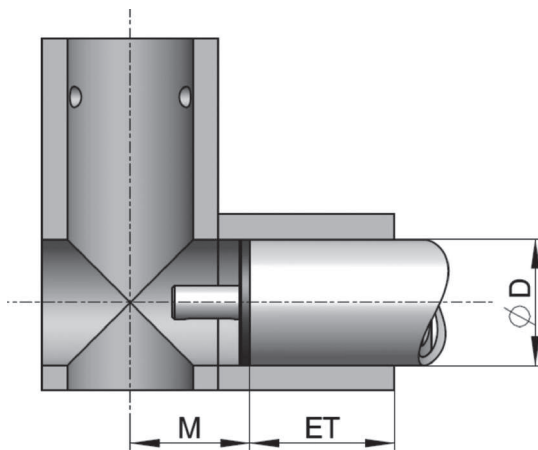


Eintauchtiefe / Depth of immersion



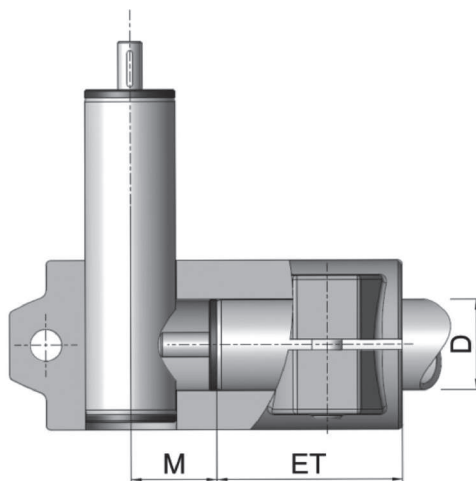
Winkelgetriebegehäuse, schwere Ausführung,
(siehe Seite 128)
Angle gear boxes, heavy design, (see page 128)

D	M	ET
Ø30	28,5	56,5
Ø40	34,5	85,5
Ø50	34,5	85,5
Ø60	34,5	85,5
□30	28,5	56,5
□40	34,5	85,5
□50	34,5	85,5



Winkelgetriebegehäuse, leichte Ausführung,
(siehe Seite 127)
Angle gear boxes, light design, (see page 127)

D	M	ET
Ø18	22,5	22,5
Ø30	28,5	34,5
Ø40	34,5	46,5
Ø50	34,5	61,5
Ø60	42,5	68,5



Winkelgetriebegehäuse, Klemmverbinder Ausführung,
(siehe Seite 129)
Angle gear boxes, clamp design, (see page 129)

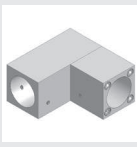
D	Bauart	M	ET
Ø18	WIK	22,5	16,5
Ø18	WIKE	22,5	16,5
Ø30	WIS	28,5	31,5
Ø40	WIZ	34,5	53,5
Ø50	WIS	34,5	68,5
Ø60	WIS	42,5	82,5
□30	WIV	28,5	56,5
□40	WIVZ	34,5	66,5
□50	WIV	34,5	91,5

Wichtige Hinweise:

Erklärung der Bestellnummer (Bestellschlüssel), sowie ausführliche Bestellbeispiele, siehe Seite 12 + 13. Weitere Bauteiloptionen für Klemmverbinder, wie andere Schrauben, Klemmhebel in verschiedenen Größen, Oberflächenbehandlung und -beschichtung, sowie Sonderbearbeitungen siehe ab Seite 14. Passende Rohre in Stahl, Edelstahl und Aluminium bis maximal 6000 mm in jeder gewünschten Zuschnittlänge (ab 500 mm ohne Zuschnittkosten), innen und außen entgratet, ab Seite 83.

INOCON GmbH

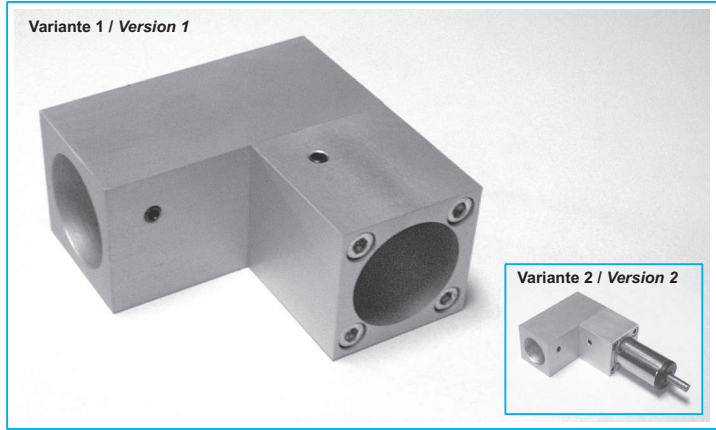
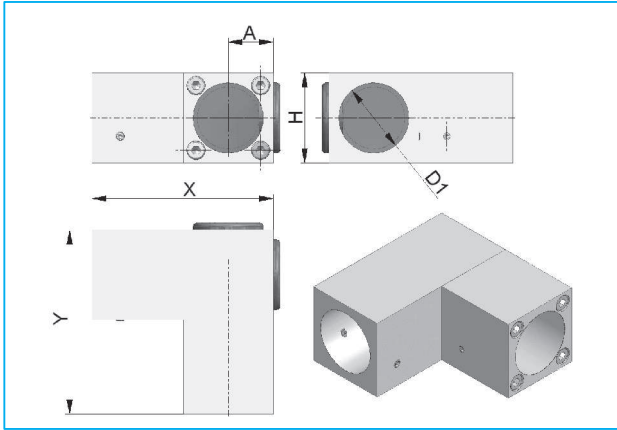
Industriestraße 31 · 53359 Rheinbach
Tel.: 0 22 26 - 909 87-0
Fax: 0 22 26 - 909 87-99
eMail: verkauf@inocon.de
Internet: www.inocon.de



Winkelgetriebegehäuse Angle gear boxes



Aluminium eloxiert (in Edelstahl auf Anfrage)
Aluminium anodic treated (stainless steel on request)
Bauform L + T, leichte Ausführung / Type L + T, light design



Ausführung in Aluminium mit gefrästem Kegelradsatz. Variante 2-L-L zusätzlich mit Antriebseinheit.
Version in aluminium with a milled bevel gear set. Type 2-L-L with an additional driving unit.

Bauform / Type WKTR-A-L-L

Eintauchtiefen finden Sie auf Seite 126 / For insertion depth see page 126

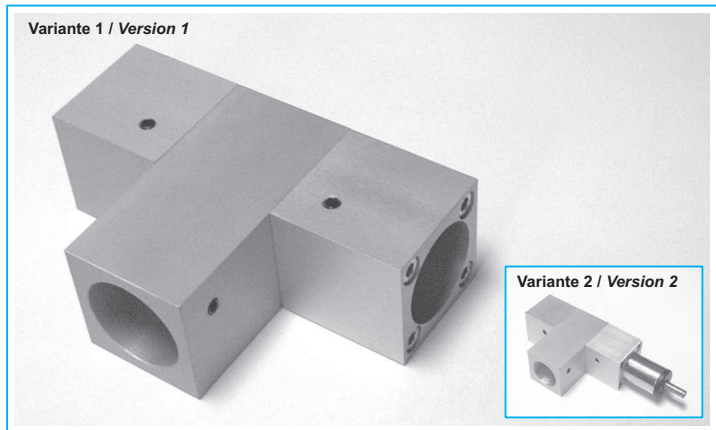
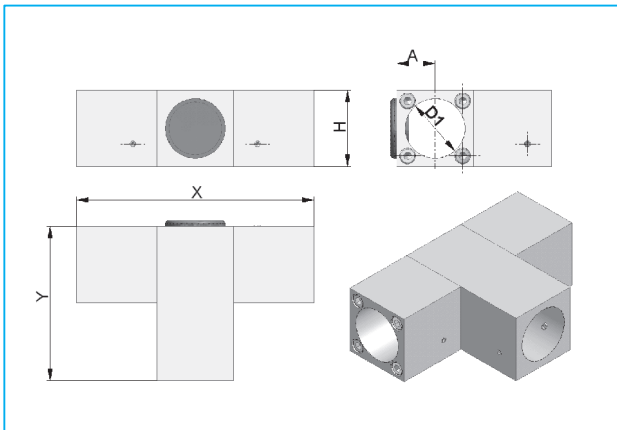
A	H	X / Y
15	30	60
21	42	84
27	54	108
32	64	128
37	74	148

1 = Variante ohne Antriebseinheit / Version without driving unit

ØD1	Bestellnummer Order number	Preis Price
18	WKTR-1-18-A-L-L	79,80 €
30	WKTR-1-30-A-L-L	85,51 €
40	WKTR-1-40-A-L-L	100,94 €
50	WKTR-1-50-A-L-L	102,95 €
60	WKTR-1-60-A-L-L	132,65 €

2 = Variante mit Antriebseinheit / Version with driving unit

ØD1	Bestellnummer Order number	Preis Price
18	WKTR-2-18-A-L-L	149,88 €
30	WKTR-2-30-A-L-L	155,91 €
40	WKTR-2-40-A-L-L	250,19 €
50	WKTR-2-50-A-L-L	250,19 €
60	WKTR-2-60-A-L-L	306,74 €



Ausführung in Aluminium mit gefrästem Kegelradsatz. Variante 2-T-L zusätzlich mit Antriebseinheit.
Version in aluminium with a milled bevel gear set. Type 2-T-L with an additional driving unit.

Bauform / Type WKTR-A-T-L

Eintauchtiefen finden Sie auf Seite 126 / For insertion depth see page 126

A	H	X	Y
15	30	90	60
21	42	126	84
27	54	162	108
32	64	192	128
37	74	222	148

1 = Variante ohne Antriebseinheit / Version without driving unit

ØD1	Bestellnummer Order number	Preis Price
18	WKTR-1-18-A-T-L	106,23 €
30	WKTR-1-30-A-T-L	113,73 €
40	WKTR-1-40-A-T-L	134,34 €
50	WKTR-1-50-A-T-L	136,99 €
60	WKTR-1-60-A-T-L	176,41 €

2 = Variante mit Antriebseinheit / Version with driving unit

ØD1	Bestellnummer Order number	Preis Price
18	WKTR-2-18-A-T-L	186,56 €
30	WKTR-2-30-A-T-L	197,24 €
40	WKTR-2-40-A-T-L	270,49 €
50	WKTR-2-50-A-T-L	276,09 €
60	WKTR-2-60-A-T-L	323,12 €

INOCON GmbH
Industriestraße 31 · 53359 Rheinbach
Tel.: 022 26 - 909 87-0
Fax: 022 26 - 909 87-99
eMail: verkauf@inocon.de
Internet: www.inocon.de

Important notice:

Explanation of the order number (order codes), and additionally some order examples see page 12 + 13. Further options for clamps, like other screws, clamping levers in different sizes, surface treatment and coating, and special treatments see page 14 and upwards. Suitable tubes in steel, stainless steel and aluminium up to maximum 6000 mm in any desired length (up from 500 mm with no extra charge for cutting), inside and outside deburred, see page 83 and upwards.

Kreuz-
klemmverbinder
Cross clamps

Kreuzflansch-
klemmverbinder
Cross-flange
clamps

Flansch-
klemmverbinder
Flange clamps

Fuß-
klemmverbinder
Pedestal clamps

Winkel-
klemmverbinder
Angle clamps

Muffen und
Röhrschellen
Sleeve clamps
Pipe saddles

Laschen-
klemmverbinder
Strap clamps

Gelenk-
klemmverbinder
Joint clamps

Sensorhalter
Sensor
mountings

Zubehör
Accessories

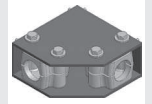
Miniatur-
baureihe
Miniature
type series

Verstellereinheiten
Linear units

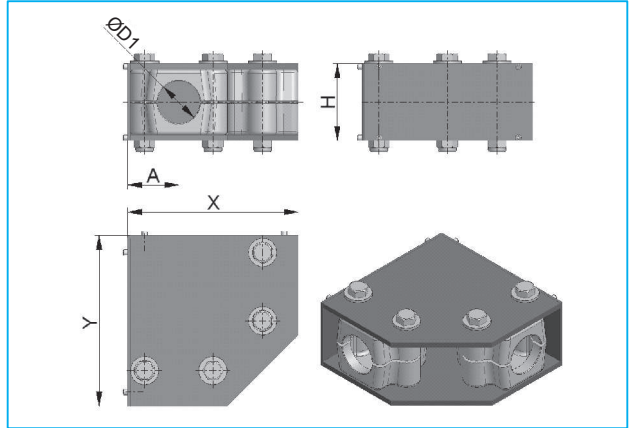
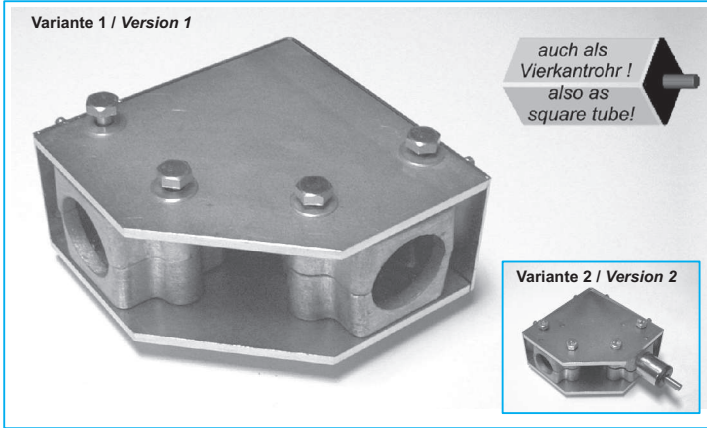
Winkelgetriebe
Angle gear units

Zubehör
Verstellereinheiten
Accessories
for linear units

Winkelgetriebegehäuse Angle gear boxes



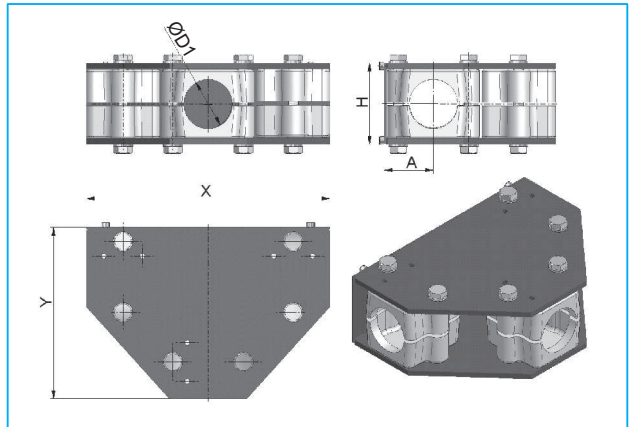
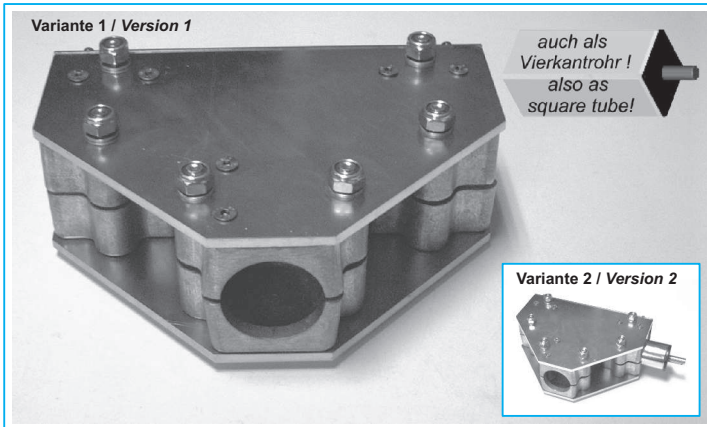
Stahl verzinkt / Steel galvanized
Bauform L + T, schwere Ausführung / Type L + T, heavy design



Bauform / Type WKTR-L-S + WKTV-L-S

Eintauchtiefen finden Sie auf Seite 126 / For insertion depth see page 126

			1= Variante ohne Antriebseinheit / Version without driving unit			2 = Variante mit Antriebseinheit / Version with driving unit						
A	H	X / Y	ØD1	Bestellnummer Order number	□D1	Bestellnummer Order number	Preis Price	ØD1	Bestellnummer Order number	□D1	Bestellnummer Order number	Preis Price
37	57	122	30	WKTR-1-30-L-S	30	WKTV-1-30-L-S	115,21 €	30	WKTR-2-30-L-S	30	WKTV-2-30-L-S	213,09 €
52	80	172	40	WKTR-1-40-L-S	40	WKTV-1-40-L-S	178,63 €	40	WKTR-2-40-L-S	40	WKTV-2-40-L-S	276,72 €
52	80	172	50	WKTR-1-50-L-S	50	WKTV-1-50-L-S	178,63 €	50	WKTR-2-50-L-S	50	WKTV-2-50-L-S	295,95 €
52	80	172	60	WKTR-1-60-L-S	60	WKTV-1-60-L-S	198,50 €	60	WKTR-2-60-L-S	60	WKTV-2-60-L-S	316,70 €



Bauform / Type WKTR-T-S + WKTV-T-S

Eintauchtiefen finden Sie auf Seite 126 / For insertion depth see page 126

				1= Variante ohne Antriebseinheit / Version without driving unit			2 = Variante mit Antriebseinheit / Version with driving unit						
A	H	X	Y	ØD1	Bestellnummer Order number	□D1	Bestellnummer Order number	Preis Price	ØD1	Bestellnummer Order number	□D1	Bestellnummer Order number	Preis Price
37	57	170	122	30	WKTR-1-30-T-S	30	WKTV-1-30-T-S	172,82 €	30	WKTR-2-30-T-S	30	WKTV-2-30-T-S	249,56 €
52	80	240	172	40	WKTR-1-40-T-S	40	WKTV-1-40-T-S	267,95 €	40	WKTR-2-40-T-S	40	WKTV-2-40-T-S	366,04 €
52	80	240	172	50	WKTR-1-50-T-S	50	WKTV-1-50-T-S	267,95 €	50	WKTR-2-50-T-S	50	WKTV-2-50-T-S	367,41 €
52	80	240	172	60	WKTR-1-60-T-S	60	WKTV-1-60-T-S	298,10 €	60	WKTR-2-60-T-S	60	WKTV-2-60-T-S	398,40 €

Ausführung mit gefrästem Kegelradsatz. Variante WKTR-2 zusätzlich mit Antriebseinheit.
Für Verwendung eines Positionsanzeigers ist eine Antriebseinheit mit verlängertem Zapfen erforderlich (Dimensionen und Aufpreis siehe Seite 131).
Bitte bei Bestellnummer vermerken: z. B. WKTR-2-30-T-S-V1
Version with milled bevel gear set. Type WKTR-2 with an added driving unit.
For using of a position indicator a driving unit with extended shaft is needed (dimensions and extra charge see page 131).
Please note WKTR-2-30-T-S-V1
R = Rundrohr / Round tube, V = Vierkantrohr / Square tube

Wichtige Hinweise:

Erklärung der Bestellnummer (Bestellschlüssel), sowie ausführliche Bestellbeispiele, siehe Seite 12 + 13. Weitere Bauteiloptionen für Klemmverbinder, wie andere Schrauben, Klemmhebel in verschiedenen Größen, Oberflächenbehandlung und -beschichtung, sowie Sonderbearbeitungen siehe ab Seite 14. Passende Rohre in Stahl, Edelstahl und Aluminium bis maximal 6000 mm in jeder gewünschten Zuschnittlänge (ab 500 mm ohne Zuschnittkosten), innen und außen entgratet, ab Seite 83.

INOCON GmbH

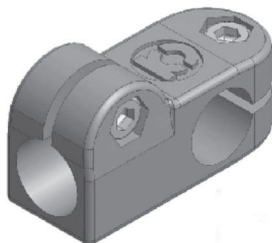
Industriestraße 31 · 53359 Rheinbach
Tel.: 022 26-909 87-0
Fax: 022 26-909 87-99
eMail: verkauf@inocon.de
Internet: www.inocon.de



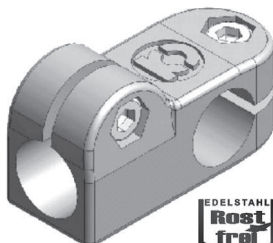
Winkelgetriebegehäuse Angle gear boxes



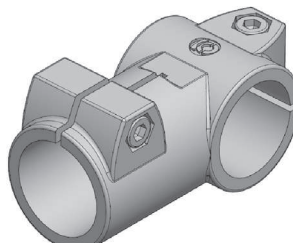
Klemmverbinderausführung / Clamp design



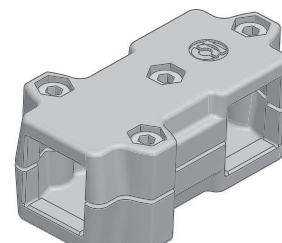
WIK



WIKE



WIS / WIZ



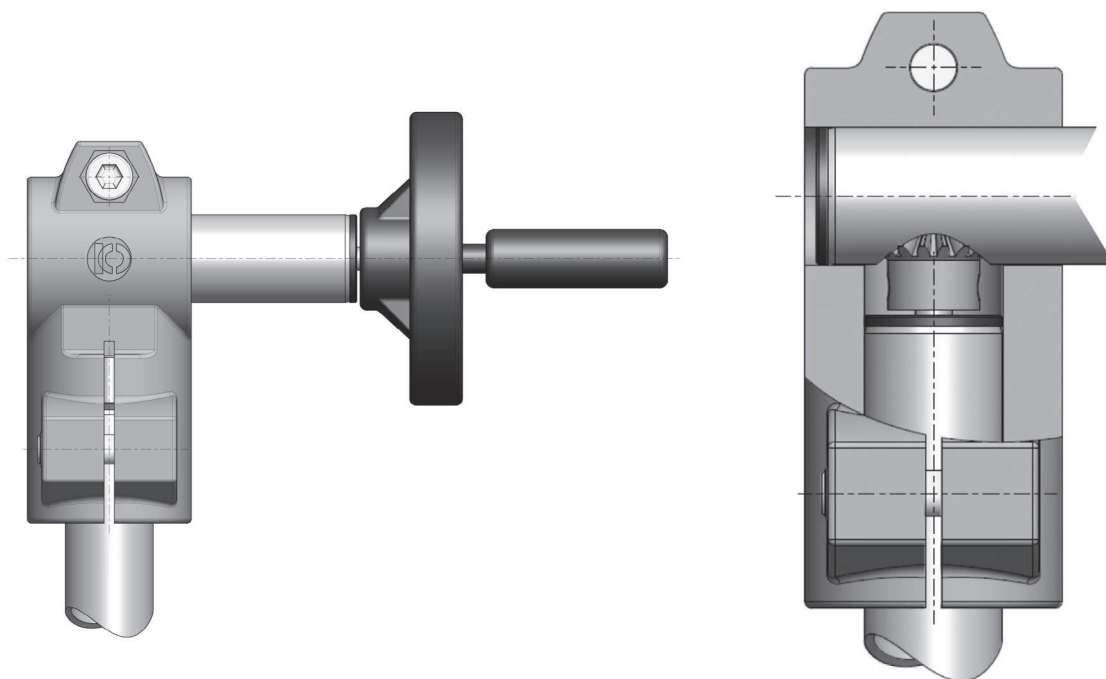
WIVZ

Ausführung mit gefrästem Kegelradsatz. Variante WKTR-2 zusätzlich mit Antriebseinheit.
Für Verwendung eines Positionsanzeigers ist eine Antriebseinheit mit verlängertem Zapfen erforderlich (Dimensionen und Aufpreis siehe Seite 131).
Bitte bei Bestellnummer vermerken: z. B. WKTR-2-18-L-K-S-V1

Version with milled bevel gear set. Type WKTR-2 with an added driving unit.
For using of a position indicator a driving unit with extended shaft is needed (dimensions and extra charge see page 131).
Please note WKTR-2-18-L-K-S-V1

R = Rundrohr / Round tube, V = Vierkanthohr / Square tube

Variante ohne Antriebseinheit Version without driving unit				Variante mit Antriebseinheit Stahl Version with driving unit steel				Variante mit Antriebseinheit Edelstahl Version with driving unit stainless steel			
D1	Bauart Type	Bestellnummer Order number	Preis Price	D1	Bauart Type	Bestellnummer Order number	Preis Price	D1	Bauart Type	Bestellnummer Order number	Preis Price
Ø18	WIK	WKTR-1-18-L-K	53,17	Ø18	WIK	WKTR-2-18-L-K-S	88,68	Ø18	WIK	-	-
Ø18	WIKE	WKTR-1-18-L-K	62,26	Ø18	WIKE	-	-	Ø18	WIKE	WKTR-2-18-L-K-E	97,46
□30	WIV	WKTV-1-30-L-K	55,92	□30	WIV	WKTV-2-30-L-K-S	92,28	□30	WIV	WKTV-2-30-L-K-E	101,47
Ø30	WIS	WKTR-1-30-L-K	54,01	Ø30	WIS	WKTR-2-30-L-K-S	88,89	Ø30	WIS	WKTR-2-30-L-K-E	98,72
□40	WIVZ	WKTV-1-40-L-K	64,16	□40	WIVZ	WKTV-2-40-L-K-S	101,26	□40	WIVZ	WKTV-2-40-L-K-E	113,73
Ø40	WIZ	WKTR-1-40-L-K	62,26	Ø40	WIZ	WKTR-2-40-L-K-S	99,04	Ø40	WIZ	WKTR-2-40-L-K-E	110,03
□50	WIV	WKTV-1-50-L-K	70,50	□50	WIV	WKTV-2-50-L-K-S	109,08	□50	WIV	WKTV-2-50-L-K-E	119,23
Ø50	WIS	WKTR-1-50-L-K	67,65	Ø50	WIS	WKTR-2-50-L-K-S	106,76	Ø50	WIS	WKTR-2-50-L-K-E	117,22
Ø60	WIS	WKTR-1-60-L-K	76,63	Ø60	WIS	WKTR-2-60-L-K-S	117,33	Ø60	WIS	WKTR-2-60-L-K-E	131,81

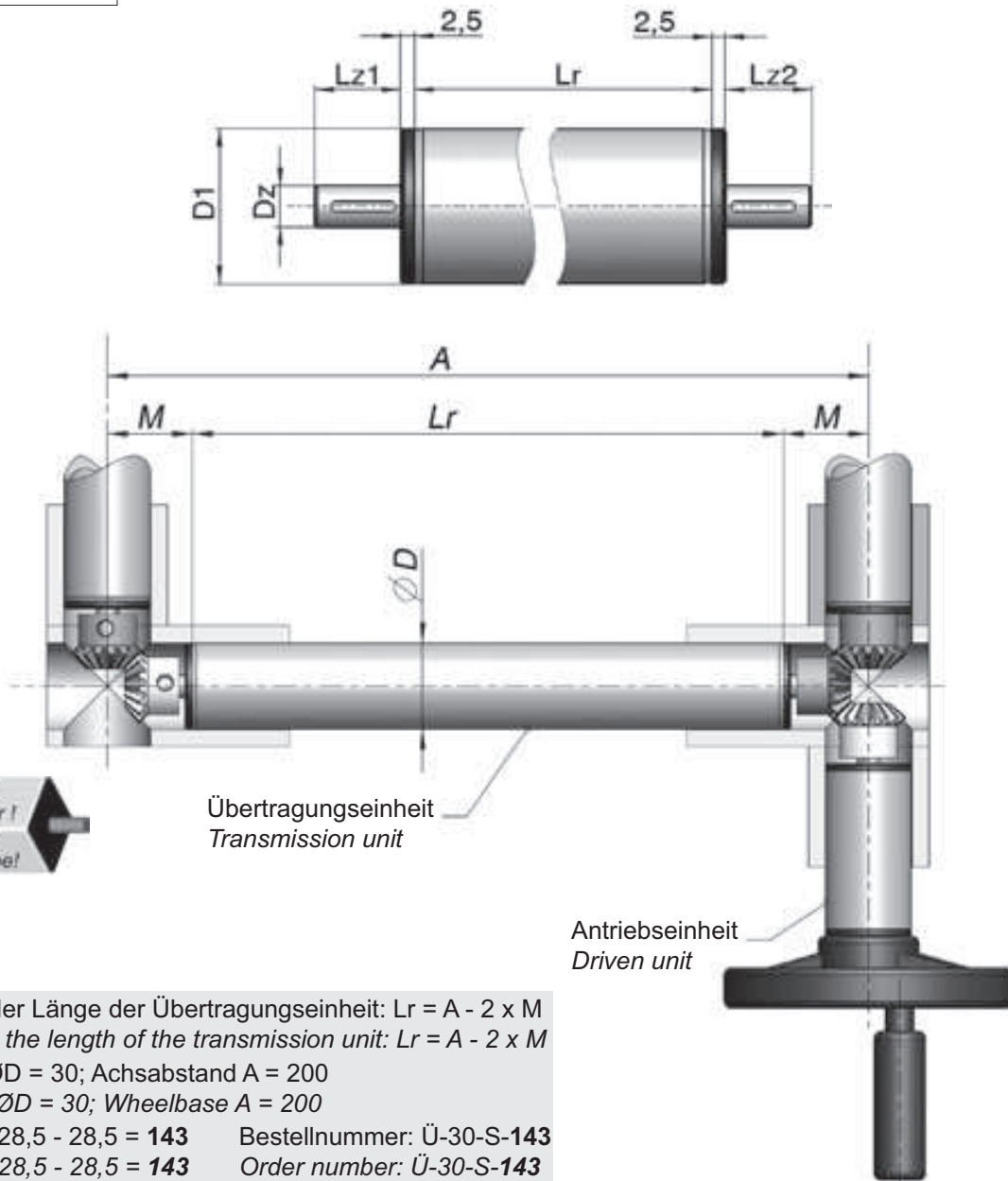


INOCON GmbH
Industriestraße 31 · 53359 Rheinbach
Tel.: 0 22 26 - 909 87-0
Fax: 0 22 26 - 909 87-99
eMail: verkauf@inocon.de
Internet: www.inocon.de

Important notice:
Explanation of the order number (order codes), and additionally some order examples see page 12 + 13.
Further options for clamps, like other screws, clamping levers in different sizes, surface treatment and coating, and special treatments see page 14 and upwards. Suitable tubes in steel, stainless steel and aluminium up to maximum 6000 mm in any desired length (up from 500 mm with no extra charge for cutting), inside and outside deburred, see page 83 and upwards.

Kreuz- klemmverbinder	Cross clamps
Kreuzflansch- klemmverbinder	Cross-flange clamps
Flansch- klemmverbinder	Flange clamps
Fuß- klemmverbinder	Pedestal clamps
Winkel- klemmverbinder	Angle clamps
Muffen und Röhrschellen	Sleeve clamps Pipe saddles
Laschen- klemmverbinder	Strap clamps
Gelenk- klemmverbinder	Joint clamps
Sensorhalter	Sensor mountings
Zubehör	Accessories
Miniatur- baureihe	Miniature type series
Verstellinheiten	Linear units
Winkelgetriebe	Angle gear units
Zubehör Verstellinheiten	Accessories for linear units

Übertragungseinheit für alle Winkelgetriebegehäuse Transmission unit for all angle gear boxes



Ermitteln der Länge der Übertragungseinheit: $L_r = A - 2 \times M$
 Determine the length of the transmission unit: $L_r = A - 2 \times M$
 Beispiel: $\varnothing D = 30$; Achsabstand $A = 200$
 Example: $\varnothing D = 30$; Wheelbase $A = 200$
 $L_r = 200 - 28,5 - 28,5 = 143$ Bestellnummer: Ü-30-S-143
 $L_r = 200 - 28,5 - 28,5 = 143$ Order number: Ü-30-S-143

D1	Min. Länge Lr Min. length Lr	M	Dz	Lz1 / Lz2	Lz2 verlängert Lz2 extended
Ø18	42	22,5	6	16	49
Ø30	55	28,5	8	16	49
Ø40	88	34,5	12	17	54
Ø50	88	34,5	12	18	55
Ø60	90	42,5	14	19	65
□30	55	28,5	8	16	49
□40	88	34,5	12	17	54
□50	88	34,5	12	18	56

Stahl verchromt / Steel chromated		
Bestellnummer Beispiel Order number Example	Mehrpreis pro angefangene 100 mm Lr Extra charge per started 100 mm Lr	Preis Price
Ü-18-S-42	4,33 €	80,33 €
Ü-30-S-55	4,44 €	83,50 €
Ü-40-S-88	6,87 €	103,59 €
Ü-50-S-88	7,40 €	103,59 €
Ü-60-S-90	10,78 €	106,76 €
ÜV-30-S-55	4,44 €	83,50 €
ÜV-40-S-88	6,87 €	103,59 €
ÜV-50-S-88	7,40 €	103,59 €

Edelstahl / Stainless steel		
Bestellnummer Beispiel Order number Example	Mehrpreis pro angefangene 100 mm Lr Extra charge per started 100 mm Lr	Preis Price
Ü-18-E-42	5,71 €	110,99 €
Ü-30-E-55	5,71 €	121,56 €
Ü-40-E-88	9,20 €	137,41 €
Ü-50-E-88	9,72 €	162,78 €
Ü-60-E-90	14,16 €	188,15 €
ÜV-30-E-55	5,71 €	121,56 €
ÜV-40-E-88	9,20 €	137,41 €
ÜV-50-E-88	9,72 €	162,78 €

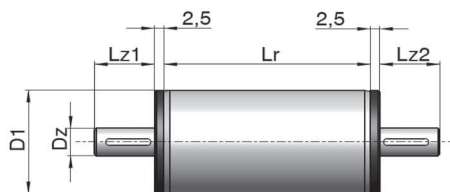
Wichtige Hinweise:

Erklärung der Bestellnummer (Bestellschlüssel), sowie ausführliche Bestellbeispiele, siehe Seite 12 + 13. Weitere Bauteiloptionen für Klemmverbinder, wie andere Schrauben, Klemmhebel in verschiedenen Größen, Oberflächenbehandlung und -beschichtung, sowie Sonderbearbeitungen siehe ab Seite 14. Passende Rohre in Stahl, Edelstahl und Aluminium bis maximal 6000 mm in jeder gewünschten Zuschnittlänge (ab 500 mm ohne Zuschnittkosten), innen und außen entgratet, ab Seite 83.

INOCON GmbH

Industriestraße 31 · 53359 Rheinbach
 Tel.: 022 26-909 87-0
 Fax: 022 26-909 87-99
 eMail: verkauf@inocon.de
 Internet: www.inocon.de

Antriebseinheit Driven unit



Antriebs-elemente in neuer, verbesserter Version

Wir freuen uns, Ihnen mitteilen zu können, dass wir ab sofort unsere Antriebselemente für Winkelgetriebe in technisch erheblich verbesserter Version liefern!

In erster Linie wurde die Wellenlagerung so optimiert, so dass eventuelle Fluchtungs- und Rundlauffehler durch Maximierung der Wälzlagerabstände in Zukunft garantiert ausgeschlossen werden können. Diese Verbesserung ist für Sie kostenneutral, auch die im Katalog hinterlegten Konturenmaße bleiben unverändert. Zusätzlich werden auf Wunsch die Winkelgetriebegehäuse aus Aluminium mit Bohrungen versehen, um die Montage und Einstellung der Kegelräder zu erleichtern. Für besonders hohe Lasten bieten wir optional auf Wunsch gehärtete Kegelräder sowie Stützlager- und Hülsen an, dies führt zu einer Verschleißminderung und es lassen sich höhere Drehmomente übertragen.

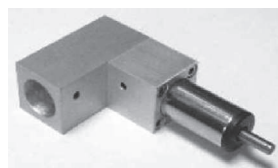
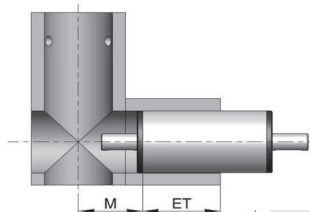
Bitte fragen Sie bei Bedarf an.

Driving units for angle gears in new and improved version

We are glad to be able to introduce our driving unit for angle gears in technically very improved version!

Mainly the shaft bearing was optimized in so far, that potential alignment- and rotation errors can be guaranteed excluded by a maximisation of the bearing distances. Additionally, the aluminium angle gear casings will get drillings on demand, to relieve the assembly and adjustment of the bevel gears. For especially high loads, we offer optionally on demand hardened bevel gears as well as support-bearings and -bushings. This leads to a wear reduction and makes higher torques possible.

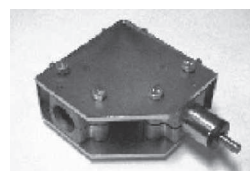
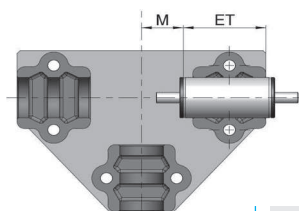
Please require on demand.



D1	Lr	M	ET	Dz	Lz1 / Lz2	Lz2 verlängert Lz2 extended
Ø18	42,0	22,3	22,7	6,0	16,0	49,0
Ø30	55,0	28,5	34,5	8,0	16,0	49,0
Ø40	88,0	34,5	46,5	12,0	17,0	54,0
Ø50	88,0	34,5	61,5	12,0	18,0	55,0
Ø60	90,0	42,5	68,5	14,0	19,0	75,0

Stahl verchromt / Steel chromated		
Bestellnummer Order number	Mehrpri pro verlängerter Zapfen Lz2 Extra charge per extended shaft Lz2	Preis Price
A 18 S 42	5,18 €	80,33 €
A 30 S 55	6,24 €	83,50 €
A 40 S 88	6,24 €	103,59 €
A 50 S 88	6,45 €	103,59 €
A 60 S 90	8,03 €	106,76 €

Edelstahl / Stainless steel		
Bestellnummer Order number	Mehrpri pro verlängerter Zapfen Lz2 Extra charge per extended shaft Lz2	Preis Price
A 18 E 42	8,77 €	110,99 €
A 30 E 55	10,04 €	121,56 €
A 40 E 88	10,57 €	137,41 €
A 50 E 88	10,99 €	162,78 €
A 60 E 90	13,64 €	188,15 €



D1	Lr	M	ET	Dz	Lz1 / Lz2	Lz2 verlängert Lz2 extended
Ø30	56,5	28,5	56,5	8,0	16,0	49,0
Ø30	85,5	85,5	85,5	12,0	17,0	54,0
Ø40	85,5	85,5	85,5	12,0	18,0	55,0

Stahl verchromt / Steel chromated		
Bestellnummer Order number	Mehrpri pro verlängerter Zapfen Lz2 Extra charge per extended shaft Lz2	Preis Price
A 30 S 55	6,24 €	83,50 €
A 40 S 88	6,24 €	103,59 €
A 50 S 88	6,45 €	103,59 €

Edelstahl / Stainless steel		
Bestellnummer Order number	Mehrpri pro verlängerter Zapfen Lz2 Extra charge per extended shaft Lz2	Preis Price
A 30 E 55	10,04 €	121,56 €
A 40 E 88	10,57 €	137,41 €
A 50 E 88	10,99 €	162,78 €

INOCON GmbH
Industriestraße 31 · 53359 Rheinbach
Tel.: 0 22 26 - 909 87-0
Fax: 0 22 26 - 909 87-99
eMail: verkauf@inocon.de
Internet: www.inocon.de

Important notice:

Explanation of the order number (order codes), and additionally some order examples see page 12 + 13. Further options for clamps, like other screws, clamping levers in different sizes, surface treatment and coating, and special treatments see page 14 and upwards. Suitable tubes in steel, stainless steel and aluminium up to maximum 6000 mm in any desired length (up from 500 mm with no extra charge for cutting), inside and outside deburred, see page 83 and upwards.

Kreuzklemmverbinder	Cross clamps
Kreuzflansch-klemmverbinder	Cross-flange clamps
Flansch-klemmverbinder	Flange clamps
Fuß-klemmverbinder	Pedestal clamps
Winkel-klemmverbinder	Angle clamps
Muffen und Röhrenschellen	Sleeve clamps Pipe saddles
Laschen-klemmverbinder	Strap clamps
Gelenk-klemmverbinder	Joint clamps
Sensorhalter	Sensor mountings
Zubehör	Accessories
Miniaturbaureihe	Miniature type series
Verstell-einheiten	Linear units
Winkelgetriebe	Angle gear units
Zubehör Verstell-einheiten	Accessories for linear units