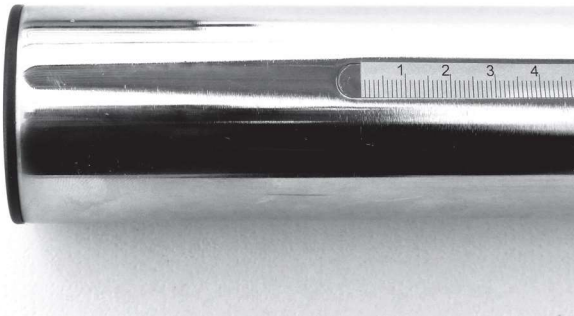


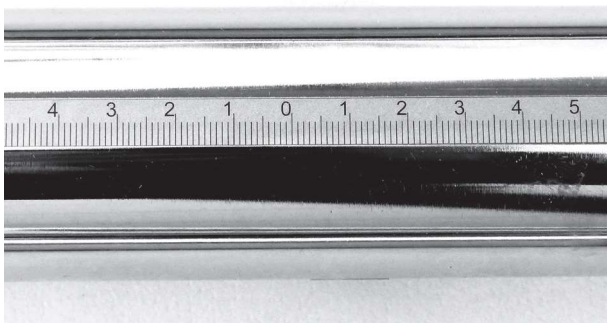
Typ eingelegte Maßskalierung / Type inlaying scale



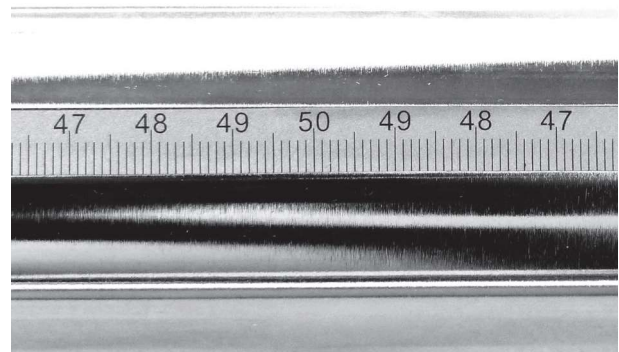
Version A) Nullpunkt gegenüber Handrad, von links nach rechts verlaufend; zero point opposite to hand wheel, from left to right



Version B) Nullpunkt auf Handradseite, von rechts nach links verlaufend; zero point on hand wheel side, from right to left



Version C) Nullpunkt aus der Mitte aufsteigend; zero point raising from the middle



Version D) Nullpunkt ansteigend in die Mitte; zero point raising to the middle

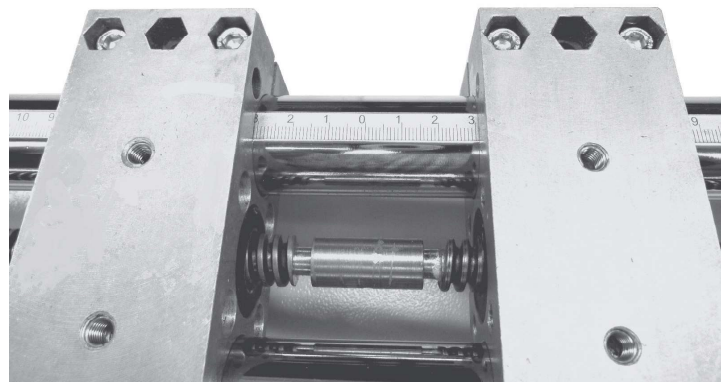
ØD1 der Verstelleinheit ØD1 of the linear unit	
Ø30	
Ø40	
Ø50	
Ø60	

Diese aufgeklebte Maßskalierung wird in eine Nut (z.B. 180° versetzt zum Schlitz) eingelegt. Bitte als Extraposition zur Verstelleinheit mitbestellen und angeben, von welcher Seite die Skala zu lesen sein soll. Dazu eine der vier möglichen Versionen auswählen. Preise sind gültig bis zu einer Länge von 1.000 mm. Größere Längen bitte anfragen.

This bonded scale is inserted in a milled groove (e.g. 180° opposite to the slit). Please order as an extra option to the linear unit and tell us, from which side the scale numbering should start. Therefore, choose one of the four illustrated versions. Prices are valid for lengths up to 1.000 mm. Please ask for greater lengths.

Anwendungsbeispiel:
Doppelrohr-Verstelleinheit
mit eingelegter Maßskala

*Example of application:
Double tube linear unit
with inlaying scale*



Important notice: Explanation of the order number (order codes) and additionally some order examples see page 15 + 16. Further options for clamps, like other screws, clamping levers in different sizes, surface treatment and coating, and special treatments see page 18 and upwards. Suitable tubes in steel, stainless steel and aluminium up to maximum 6000 mm in any desired length (up from 500 mm with no extra charge for cutting), inside and outside deburred, see page 122 and upwards.

INOCON GmbH
Industriestraße 31 • 53359 Rheinbach
Tel.: (+49) 0 22 26 - 909 87-0
Fax: (+49) 0 22 26 - 909 87-99