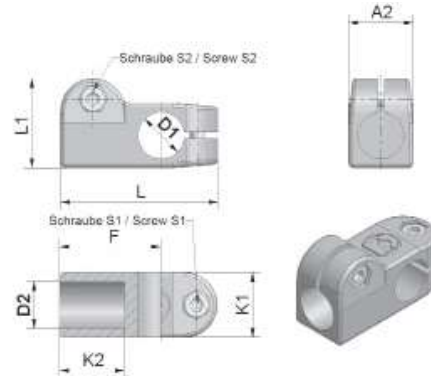


Bauform / Type WIKE / WISE



Bauform / Type WIKE

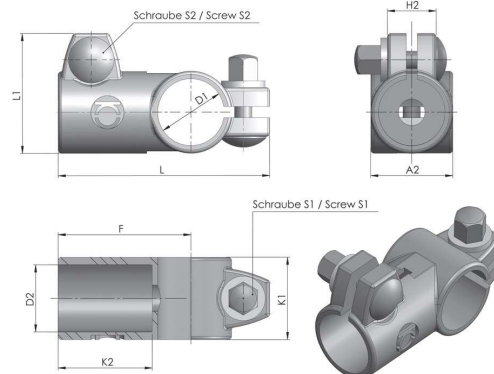


(Angaben beziehen sich auf die Grundausführung / Data belongs to the basic version)

ØD1/ØD2	A2 / K1 / K2	F	L	L1	S1 / S2	Bestellnummer Order number
verfügbare metrische Bohrungsdurchmesser available metric bore hole diameter 12 14 15 16 18 20	25	39	61	34,5	M6x16	WIKE D1 D2 2M 2200

Ausführung in Edelstahl mit matt gestrahlter Oberfläche sowie zwei Innensechskantschrauben DIN 912 und Stopmuttern DIN 985
Version in stainless steel with dull finished surface, equipped with two socket screws DIN 912 and lock nuts DIN 985

Durchmesser-Kombinationen innerhalb einer Baureihe auf Anfrage möglich / Diameter-combinations within each series are possible on request



Bauform / Type WISE

(Angaben beziehen sich auf die Grundausführung / Data belongs to the basic version)

ØD1/ØD2	A2	F	H2	K1	K2	L	L1	S1/S2	Bestellnummer Order number
verfügbare metrische Bohrungsdurchmesser available metric bore hole diameter 30	37	60	22	37	42	96	54	M8x30	WISE D1 D2 2M HH00
50	60	103	30	65	75	151,5	79	M10x40	WISE D1 D2 2M HH00

Ausführung in Edelstahl mit matt gestrahlter Oberfläche sowie Schlossschrauben DIN 603, Hutmuttern DIN 917 und Edelstahl-Unterlegscheibe.
Version in stainless steel with matt blasted surface, equipped with carriage bolts DIN 603, cap nuts DIN 917 and stainless steel washer.

Bauform / Type WISE geschützte Version / protected version

(Angaben beziehen sich auf die Grundausführung / Data belongs to the basic version)

ØD1/ØD2	A2	F	H2	K1	K2	L	L1	S1/S2	Bestellnummer Order number
verfügbare metrische Bohrungsdurchmesser available metric bore hole diameter 30	37	60	22	37	42	96	54	M8x35	WISE D1 D2 2M HH00-D
50	60	103	30	65	75	151,5	79	M10x45	WISE D1 D2 2M HH00-D

Ausführung in Edelstahl mit matt gestrahlter Oberfläche sowie Schlossschrauben DIN 603, Hutmuttern DIN 917 und Edelstahl-Unterlegscheibe sowie 2 Kunststoff-Unterlegscheiben und 1 Silikon Dichtring / Version in stainless steel with matt blasted surface, equipped with carriage bolts DIN 603, cap nuts DIN 917 and stainless steel washer; plastic washers and silicone sealing gasket

Important notice: Explanation of the order number (order codes) and additionally some order examples see page 15 + 16. Further options for clamps, like other screws, clamping levers in different sizes, surface treatment and coating, and special treatments see page 18 and upwards. Suitable tubes in steel, stainless steel and aluminium up to maximum 6000 mm in any desired length (up from 500 mm with no extra charge for cutting), inside and outside deburred, see page 122 and upwards.

INOCON GmbH

Industriestraße 31 • 53359 Rheinbach

Tel.: (+49) 0 22 26 - 909 87-0

Fax: (+49) 0 22 26 - 909 87-99