

Evolutionär optimiert

Noch präziser, reibungsärmer und dynamischer: INOCON bietet neue Präzisions-Doppelrohr-Verstellereinheiten in unterschiedlichsten Varianten an und erlaubt damit ein nahtloses Upgrade von vorhandenen Verstellereinheiten.

Gleit- und wälzgelagerte Varianten

Hinter der neuen Präzisions-Doppelrohr-Verstellereinheit LP1 verbirgt sich ein umfangreiches System, das zahlreiche Varianten bezüglich der Rohrdurchmesser, Hubwege, Spindel-Drehrichtung, Schlittengröße sowie der Werkstoffe versammelt. Der Schlitten wird per Trapez-, Feingewinde- oder Kugelumlaufspindel bewegt und ist entweder per vierfacher Gleitlagerung oder – noch präziser – per Wälzlagerung mit Kugelbüchsen geführt.

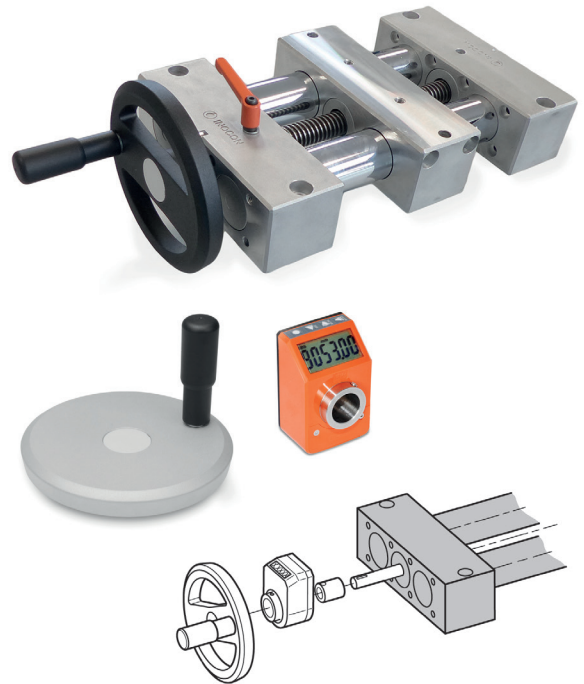
Alle neu entwickelten Versionen ermöglichen somit deutlich wartungsärmere und wiederholgenauere Kinematiken, die auch unter Last dauerhaft geringe Verstellkräfte erfordern.

Neue Spreizmechanik ersetzt Spannschlitz

Anstatt per Spannschlitz werden die Endstücke und die beiden Führungsrohre mittels einer raffinierten Innenspreizmechanik so fixiert, dass sowohl Abstand wie auch Parallelität exakt gewährleistet ist. Zusammen mit der Justierbarkeit des gleitgelagerten Schlittens resultiert daraus ein minimales Laufspiel, was die Nutzung für Anwendungen mit hohen Präzisionsanforderungen ermöglicht. Bei Bedarf lässt sich die Spindel per integrierter Klemmung gegen ungewolltes Verdrehen sichern. Alle Lineareinheiten können in den Werkstoff-Kombinationen Aluminium-Stahl, Aluminium-Edelstahl sowie auch in voller Edelstahl-Ausführung geordert werden.

Kompatibel und zukunftsweisend

Da die neuen Präzisions-Doppelrohr-Lineareinheiten LP1 evolutionäre Weiterentwicklungen etablierter Typen darstellen, können diese problemlos gegen die nach wie vor im Inocon-Programm enthaltenen Modelle ausgetauscht werden.



Präzisions-Doppelrohr-Verstellereinheit LP1 - Zubehör

Zubehör auf Standard abgestimmt

Das Zapfende der Spindel kann wahlweise ein- oder beidseitig vorhanden sein, die Zapfenlänge richtet sich nach der jeweiligen Bestückung – mit Handrädern, Stellungsanzeigern oder Kombinationen aus beiden Elementen. Ebenso berücksichtigt ist die Adaption von Winkelgetrieben und Übertragungseinheiten, beide sind separat als Standardzubehör erhältlich. Faltenbalge zum Schutz der Führungsrohre und der Spindel, Verbindungsplatten und zusätzlich mitlaufende Schlitten erweitern den Einsatzbereich der Einheiten zusätzlich – sie sind auf Anfrage lieferbar.

Mehr darüber im Internet unter www.inocon.de